

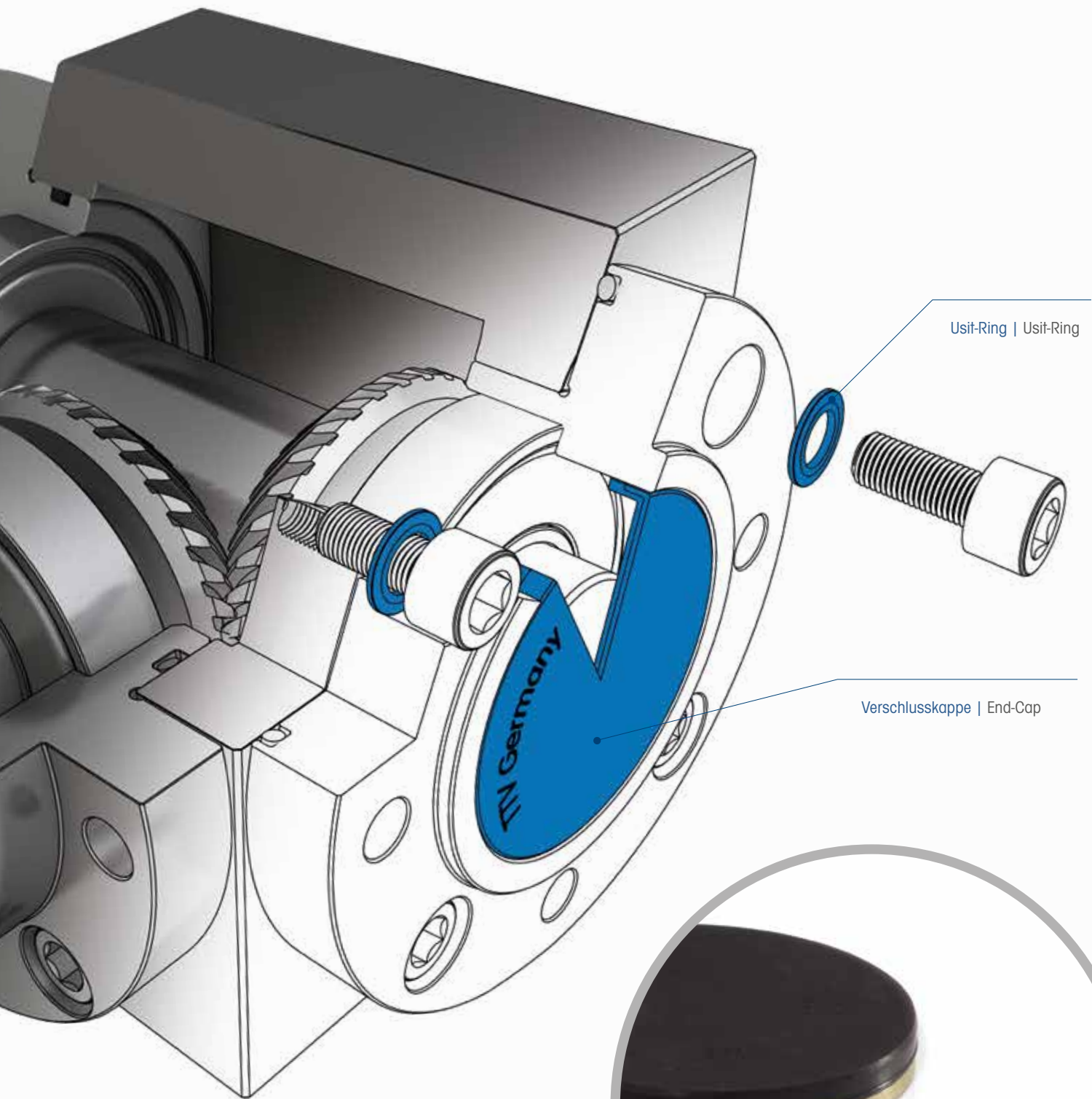


**BEST PARTNER**

SEALING · BEARING

## Verschlusskappen und Usit-Ringe

### End-Caps and Usit-Rings



Usit-Ring | Usit-Ring

Verschlusskappe | End-Cap



# ttv BEST PARTNER – SEALING · BEARING

Wo immer Sie sind, wann immer Sie Dichtungs- und Gleitlagertechnik benötigen oder Ihre technische Frage zu klären ist ...

**Wir sind da! Kompetent, zuverlässig und schnell!**

Wherever you are or whenever you are in need of sealing and bearing technology or whether you need to clarify a technical question ...

**We are here for you! Qualified, reliable and fast!**

## Verschlusskappen und Usit-Ringe

ttv Verschlusskappen werden zum Verschließen von Gehäusebohrungen und bei Öffnungen von Wellen- oder Achseneingängen eingesetzt. Als Spezialist für Dichtungs- und Gleitlagertechnik bieten wir auch für diese technische Anforderung die perfekte Lösung.

Ob Standardverschlusskappen in ganz- oder teilgummierter Variante oder Sonderanfertigungen, wir stehen für modernste Technik und beste Materialien.

ttv Usit-Ringe werden als Schraubendichtung in Normalstahl oder Edelstahl und in NBR/FPM/EPDM standardmäßig angeboten. Unterschiedliche Gummikörperdesigns sichern auch Ihre Anwendung.

Sichern Sie im Einsatz die Funktionalität und die Langlebigkeit Ihrer Maschinen mit Verschlusskappen und Usit-Ringen von ttv.

**Bei Ihren individuellen Anwendungen und technischen Fragen berät Sie das ttv BEST PARTNER Team gerne persönlich.**  
Tel.: +49 (0) 7303 - 92874 - 0 · E-Mail: [info@ttv-gmbh.de](mailto:info@ttv-gmbh.de)

## End-Caps and Usit-Rings

ttv End-Caps are used to seal holes and boreholes in housings or apertures for shaft and axis inputs. As a specialist in sealing and bearing technology, we also offer perfect solutions for these technical requirements.

Whether you require standard End-Caps, whole or partially gummed variants or custom designed, we use the latest technology and the best materials.

ttv Usit-Rings are offered as standard screw gasket seal in carbon steel or stainless steel and in NBR/FPM/EPDM. Our varied supply of rubber body designs ensure your application.

It secures the function and longevity of your machine using End-Caps and Usit-Rings from ttv.

**For specialised applications and for technical questions the ttv BEST PARTNER Team will gladly advise you personally.**  
Tel.: +49 (0) 7303 - 92874 - 0 · Email: [info@ttv-gmbh.de](mailto:info@ttv-gmbh.de)

## Inhaltsverzeichnis | Contents

Verschlusskappen | End-Caps

Usit-Ringe | Usit-Rings

Materialauswahl auf einen Blick | Material choice at a glance

# Verschlusskappen

## Ausführung VK

Verschlusskappen bestehen aus einem Metallteil (Tiefziehblech) und einem Elastomermantel an der Außenseite. Sie werden zum Verschließen von Öffnungen und Kernlochbohrungen eingesetzt und ersetzen im Getriebebau häufig Abschlussflansche oder Deckel.

Die Verschlusskappen haben gemäß der DIN 3760 entsprechend der Baugröße am Außendurchmesser ein Übermaß, sodass für vorgefertigte Lagersitz-Dichtring-Bohrungen eine Presspassung vorliegt.

### Vorteile der Verschlusskappe

- Ausgleich thermischer Ausdehnung
- kein Risiko von Reibkorrosion
- wirksamer Schutz vor luftseitigem Schmutzeintritt
- Montage in geteilten Gehäusen möglich
- preiswerte statische Abdichtung

# End-Caps

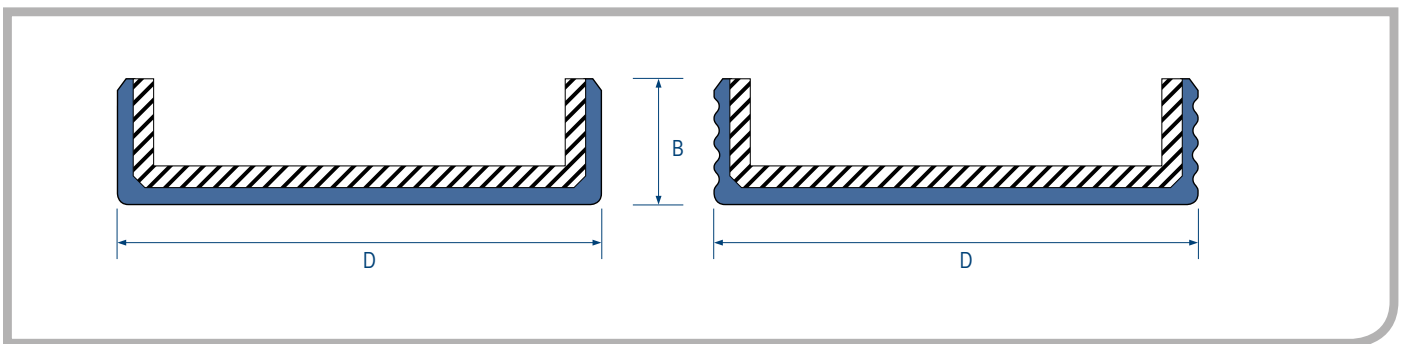
## Type VK

End-Caps consist of a metal-component (deep-drawing sheet metal) and of a rubber sleeve on the outside. They are used to close apertures and core drilling holes. In engineering they often replace terminal flanges or lids.

In accordance with DIN 3760 the End-Caps have an excess on the outer diameter corresponding with size, so that the prefabricated plumber block-gasket sealing-drillings and press fit is achieved.

### Advantages of the End-Cap

- compensation of thermal expansion
- no risk of frictional corrosion
- effective airtight protection against grease or dirt
- mounting possibilities for split casings
- low-cost static sealing



## Ausführung VK H+H

Als Alternative zu Standardverschlusskappen gibt es die „halb und halb“ Verschlusskappen, welche am Außenmantel nur teilgummiiert sind.

### Spezielle Vorteile dieser Neuentwicklung

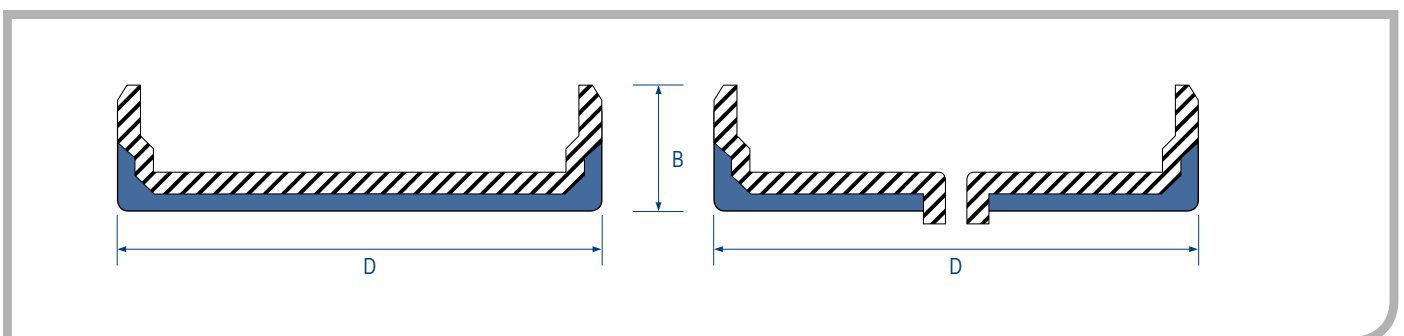
- gute statische Abdichtung (kein Pop-Out-Effekt)
- kraftschlüssiger Sitz zur Gehäusebohrung
- guter Wärmefluss
- höhere Druckstabilität

## Type VK H+H

As an alternative to the standard End-Cap there is the „half and half“ End-Cap, which is only partly rubberized on the outer sheath.

### Special advantages of this new development

- good static sealing (no pop-out effect)
- non-positive fit to the case drilling
- good thermal conduction
- higher pressure stability



Darüber hinaus bieten wir verschiedene Sonderlösungen, wie zum Beispiel mit Loch oder Entlüftungsbohrung.

Additionally we offer a variety of special solutions, such as with a hole or a vent hole.



## Usit-Ringe

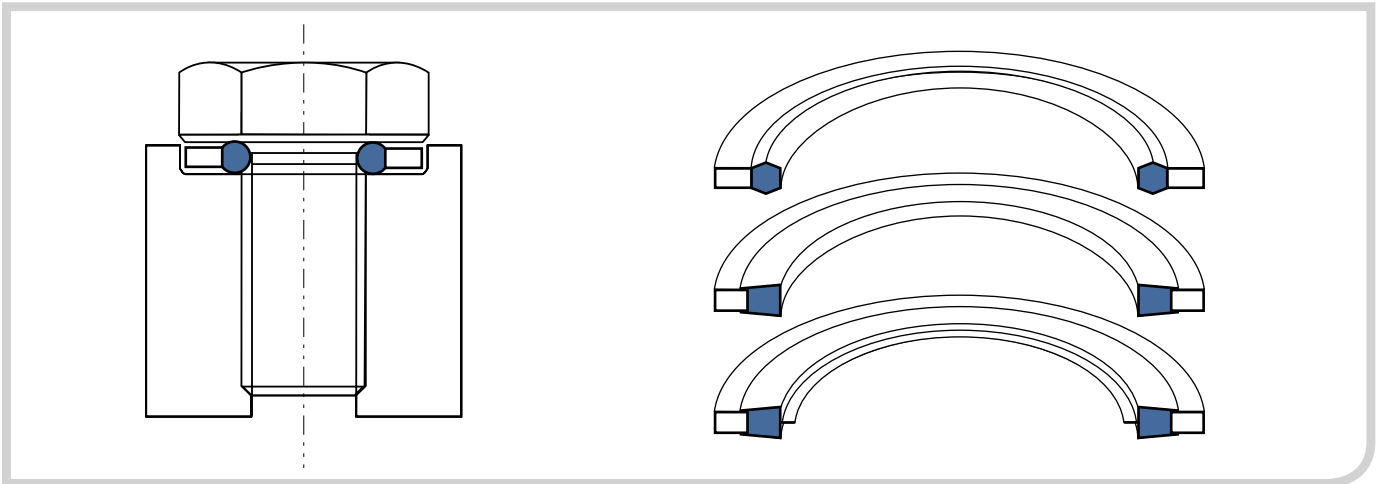
Usit-Ringe werden allgemein auch als Schraubendichtung oder Flanschverbindungsichtung bezeichnet. Sie bestehen aus einer flachen, metallischen Scheibe und einem Gummiwulst auf der Innen-, oder Außenseite. Die metallische Scheibe kann in Stahl sowie in Edelstahl, die Gummiwulst in NBR oder auch in Viton geliefert werden.

Unsere Abmessungspalette bietet Ihnen sowohl metrische, wie auch Zollabmessungen.

## Usit-Rings

Usit-Rings are commonly referred to as screw gasket seals or flange connection seals. They consist of a flat, metallic disc and a rubber bulge on the inside or outside. The metallic disc is available in both steel and stainless steel, the rubber seal can be delivered in either NBR or even Viton.

Our range of dimensions offers both metric as well as inch sizes.



## Materialauswahl auf einen Blick

## Material choice at a glance

### Verschlusskappen

### End-Caps

Rohstoff Raw material	Kurzbezeichnung Designation	Temperaturbereich Temperature range	
Nitril Butadien Kautschuk Nitrile butadiene rubber	NBR 70	-30 °C	+120 °C
Fluorkautschuk Fluoric rubber	FPM 70	-20 °C	+200 °C

## Usit-Ringe

## Usit-Rings

Rohstoff Raw material	Kurzbezeichnung Designation	Temperaturbereich Temperature range	
Nitril Butadien Kautschuk Nitrile butadiene rubber	NBR 70	-30 °C	+120 °C
Fluorkautschuk Fluoric rubber	FPM 70	-20 °C	+200 °C
Ethylen-Propylen-Dien-Kautschuk Ethylen-Propylen-Dien-Kautschuk	EPDM 70	-40 °C	+150 °C
Stahl Steel	AISI 1020		
Edelstahl Stainless steel	AISI 304 / AISI 316		



**BEST PARTNER**

SEALING · BEARING