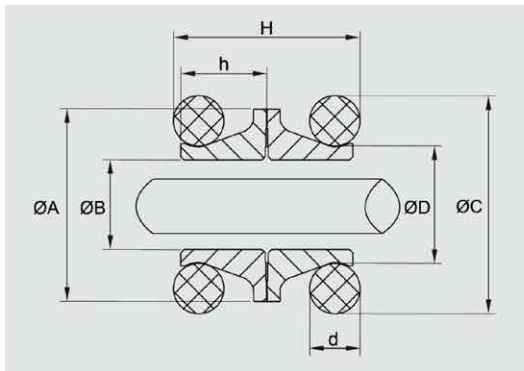


ABMESSUNGSLISTE

LAUFWERKDICHTUNGEN

STANDARD TYPE



Bezeichnung	Laufwerkdichtung mm			O-Ring mm	
	Außen Ø A	Innen Ø B	Höhe h	Innen Ø	Schnurstärke d
TTV0380	51	38	10,2	41	6
TTV0430	58	43	12	46	7,2
TTV0450	58	45	10,5	48,4	6
TTV0480	62	48	12,75	52	7,6
TTV0510	65	51	13,5	55,5	6
TTV0560	70	56	12,75	60,8	7,6
TTV0580	75	58	14,5	61	8
TTV0600	74	60	10,3	60,8	7,6
TTV0620B	73,5	62	8,5	55,5	4,7
TTV0635	82,5	63,5	16	66,2	9,6
TTV0640	78	64	12,5	67	8
TTV0690	84,5	69	12,5	72	8
TTV0710	90	72	14,5	76,5	9
TTV0720B	80	71,5	6,5	74	4
TTV0730	92	73	15,9	76	9,5
TTV0730B	91,5	72	18,1	76	9,5
TTV0737	86,8	73,7	10,8	75,8	7
TTV0770	94	77	14,5	80	9,3
TTV0770B	87,2	77	7		
TTV0810	100	80	14,5	86	9,2
TTV0850	104,3	85	16	88	9,2
TTV0880B	97	88,5	6,3	87	4

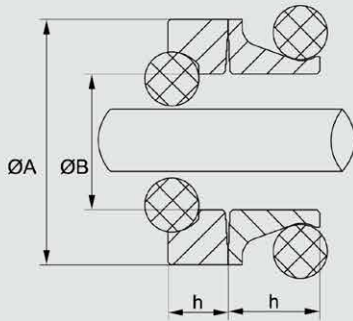
STANDARD TYPE

Bezeichnung	Laufwerkichtung mm			O-Ring mm	
	Außen Ø A	Innen Ø B	Höhe h	Innen Ø	Schnurstärke d
TTV0900A	105	90	13	92.5	6.3
TTV0900B	101.5	90	10	94	5.7
TTV0905	109.6	90.5	16	93	9.5
TTV0920	109	92	11	96	7
TTV0935	107	93.5	11	96	7
TTV0950	114	95	16	99	9.5
TTV1000	119.1	100	16	102	9.3
TTV1010	120	101	15.1	106.5	9
TTV1020C	122	102	16.5	105	10
TTV1039	117	103.9	11	105	7
TTV1042	122	104.1	11	110	7
TTV1090	132.2	109	16	117	9.4
TTV1100A	128	100	16	114	9
TTV1100B	126.7	109	16	113	10
TTV1150	137	115	15.5	123	9
TTV1200	142.3	120	18	126	11.2
TTV1240	141	124	11	130	7
TTV1250	143.5	126	15.7	128	9.5
TTV1270A	146.5	127	16	128	9.5
TTV1270B	141	127	12.7	127.5	6.2
TTV1300	151	130	16	137	9.2
TTV1360	151	136	14	139	9.6
TTV1370	153.5	137	15.5	139	9.6
TTV1430	156.9	142.7	12.7	142.5	6.2
TTV1460	172	146	19	147.3	12.7
TTV1470	169.5	148	17.2	155	9.3
TTV1480	170.5	148	16	155	9.3
TTV1500	172	150	20	157	10.8
TTV1540	168.1	153.9	12.7	154.3	6.3
TTV1550	177	155	13.5	160	8
TTV1600	180	159	16	166	9
TTV1630	191	163	19	167	12.7
TTV1630T	190	163	19	137	12.7
TTV1635	191	163	23.3	167	12.7
TTV1650	183.5	165	14.6	159	8.5
TTV1710	193	171	13.5	176	8
TTV1760	195	176	14.2	180	8.4
TTV1780	200	178	19	183	13
TTV1820	210	182	19	184	12.7
TTV1821	210	182	23	184	12.7
TTV1830	202	183	14	187	8.4
TTV1880	205	188	14	190.2	8.5
TTV1900	216	190	23	198	12
TTV1910	210	191	14	196	8.5
TTV1920	215	192	16.5	194.5	10.3
TTV2000	228.5	200	18.5	205	13

STANDARD TYPE

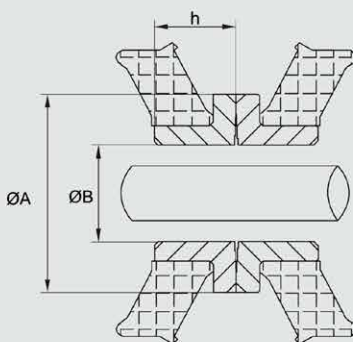
Bezeichnung	Laufwerkichtung mm			O-Ring mm	
	Außen Ø A	Innen Ø B	Höhe h	Innen Ø	Schnurstärke d
TTV2040	222	204	13.3	208	6.2
TTV2050	227	205	15.5	210	9.5
TTV2090	234	209	21	215	13
TTV2200	246	220	18	205	13
TTV2230A	251.4	223.5	19	225	12.7
TTV2230B	251.4	223.5	22.2	225	12.7
TTV2250	252	225	19	230	12
TTV2270	255	227	16	234	10.5
TTV2300	260	230	19	242	11
TTV2320	260.6	232.6	16	240	10.5
TTV2350	260	235	18	242	11
TTV2390	268.5	239	21	248.5	12
TTV2500	277.4	250	21.5	254	12.7
TTV2520	280	252	19	254	12.7
TTV2600	288	260	20	266	12
TTV2645	293	265	23	265	12.7
TTV2650	293	265	19	265	12.7
TTV2750	303	275	19	276	12.7
TTV2755	310	277.5	21	278	12.2
TTV2770	303	277	14.5	285	10.5
TTV2780	310.3	278	19	284	12.5
TTV2950	328	295	20	304	12.5
TTV3000	328	298	21	298	12.2
TTV3000B	328	300	20	301	12.5
TTV3003	325	300	19	305	12.7
TTV3030	328	303	19	305	12.7
TTV3040	334	304	19	310	12.5
TTV3180	346.4	318.5	19	318	12.7
TTV3190	340.5	319.5	19.2	321	12.5
TTV3190B	346.4	318.5	23	315	12.7
TTV3400	368	338	20	345	12
TTV3510	375	351	19	356	12.5
TTV3660	394.4	366.5	19	359.6	12.7
TTV3800	405	380	20	378	12
TTV4290	457.2	429	19	420	12.7
TTV4310	456.5	431	19	421	12.7
TTV4485	482	448	20	458	12.5
TTV5000	527	500	21.7	502	12.7
TTV5050	533.4	505.4	21.8	493	12.7
TTV5080	548.5	507	31	510	18
TTV6667	700	667	22.2	680	12.7

X,Y TYPE



Bezeichnung	Laufwerkdichtung mm		
	Außen Ø A	Innen Ø B	Höhe h
TTV0545X	70.5	53.7	21.5
TTV0545Y	70.5	53.7	10
TTV0665X	82.2	66.5	20.5
TTV0665Y	82.2	66.5	10.5
TTV0760X	93	76	22
TTV0760Y	93	76	10.5
TTV0820X	99	82	22
TTV0820Y	99	22	10.5
TTV1080X	125	108	21.5
TTV1080Y	125	108	10.5

L TYPE



Bezeichnung	Laufwerkdichtung mm		
	Außen Ø A	Innen Ø B	Höhe h
TTV0480L	62.1	47.1	10
TTV0505L	56	50.5	9.5
TTV0540L	72	54	10
TTV0670L	84	66.9	11.6
TTV0730L	93	73.5	10
TTV0940L	112	94	12
TTV1240L	144	124	16.3
TTV2000L	229	200	18
TTV2410L	273	241	18.3
TTV2470L	270	247	21