

ttv XPRESS

TTV ENGINEERING SOLUTIONS: SO LÖSEN WIR DIE AKTUELLEN ANFORDERUNGEN AM MARKT!

Mit einer zukunftsorientierten, strategischen Entscheidung legt ttv den Schwerpunkt verstärkt auf ... [Seite 2](#)

INVESTITIONEN IN MEHR LAGERFLÄCHE UND NOCH HÖHERE VERFÜGBARKEIT!

Erweiterung um 100 Palettenstellplätze als klares Signal an Industrie- und Handelspartner. ... [Seite 3](#)

BEST PARTNER: AUMA DRIVES SETZT SEIT 16 JAHREN AUF TTV LÖSUNGEN!

Aktuelle Solarpark-Projekte ganz im Zeichen von Nachhaltigkeit und höchster Qualität. ... [Seite 3](#)



BEST PARTNER
SEALING · BEARING

**BEST PARTNER:
AUMA DRIVES IN COSWIG!**

EDITORIAL.


Sehr geehrte Geschäftsfreunde und Partner von ttv,

im vergangenen Jahr 2016 konnten wir mit unseren beiden Unternehmen ttv und ttv Automotive in einem hart umkämpften Markt ein deutliches Umsatzwachstum erzielen. Dafür gilt zunächst vor allen Ihnen, unseren Kunden, ein sehr herzliches Dankeschön für Ihr Vertrauen und die enge, partnerschaftliche Zusammenarbeit.

Wir sehen darin auch die Bestätigung unserer Arbeit, der ttv Best Partner Philosophie und der kontinuierlichen Optimierung unserer Leistungen.

Für das Jahr 2017 haben wir uns mit unserem Team wieder viel vorgenommen. Lesen Sie dazu auch den Bericht auf Seite 3 über unsere Kernkompetenz „Engineering Solutions“. Sie stellt unsere Fähigkeit, Kundenprobleme durch individuelle Produktentwicklungen zu lösen, in den zentralen Mittelpunkt.

Als weiteres Schwerpunktthema dieser Ausgabe berichten wir über die langjährige Zusammenarbeit mit GFC in Coswig, die als Teil der AUMA-Gruppe in AUMA Drives umfirmiert hat.

Im Rahmen der Integrations-Initiative „Wir zusammen“ werden wir einer Einladung des 1.FC Köln zu einem Bundesliga-Heimspiel mit unserem jungen Mitarbeiter Austine Ifezue folgen und so für ein sicher unvergessliches Erlebnis sorgen.

Wie immer halten wir auch einen neuen Lifestyle Tipp bereit. Wer diesen Frühling noch in die Dolomiten zum Skiurlaub fährt, dem empfehlen wir auf der Sella Ronda einen Abstecher auf die Rifugio Comici oberhalb Wolkensteins...

Und nun wünschen wir Ihnen viele interessante Eindrücke beim Lesen und ein erfolgreiches 2017!

Harald Nitzschke
Geschäftsleitung

TTV ENGINEERING SOLUTIONS: SO LÖSEN WIR DIE AKTUELLEN ANFORDERUNGEN AM MARKT!

Mit einer zukunftsorientierten, strategischen Entscheidung legt ttv den Schwerpunkt verstärkt auf die kundenspezifische Produktentwicklung für den wesentlichen Wettbewerbsvorteil. Und spannt damit zugleich den Bogen zu den Anfängen des Unternehmens.

Seit Unternehmensgründung vor über 25 Jahren haben sich die Anforderungen an Maschinen und Komponenten kontinuierlich erhöht. Doch auch schon in den Anfängen, so Firmengründer Jochen Nitzschke, konnte sich ttv über kundenspezifische Produktlösungen hohe Wertschätzung erarbeiten.

Durch die steigende Spezialisierung von Produkten in praktisch allen Branchen und den harten, globalen Wettbewerb gewinnen Anwendungen mit spezifischen Lösungen immer höhere Bedeutung am Markt. Diese eindeutige Entwicklung hat zur strategischen Entscheidung geführt, einen eigenen Entwicklungsbereich für kundenspezifische Produktlösungen zu etablieren, der für unsere Kunden mit substanziellen Kapazitäten bereit steht.

Wir verfügen hier über ein erfahrenes Team an Spezialisten in Technik und Engineering. Dabei setzen wir bei allen denkbaren Details an. Materialeigenschaften, Materialkomposition und Formgebung sorgen dafür, dass Medien dauerhaft und nachhaltig von einander getrennt werden und die Elastizität und Funktionalität auch unter extremen Witterungsbedingungen erhalten bleiben.

Geschäftsführer Harald Nitzschke:
„Mit den ttv Engineering Solutions bieten wir unseren Kunden erstklassige Leistungen und echte Mehrwerte durch individuell entwickelte Produktlösungen.“

Heute sind in allen Branchen Standzeit erhöhende und Temperatur resistente Lösungen gefragt. Ob im Maschinenbau, der Motoren- und Getriebetechnik, bei Armaturen und natürlich speziell auch in der Landmaschinentechnik sowie bei Forst- und Baumaschinen. Im Bereich der Landmaschinen werden die Erntefahrzeuge durch größere Flächenbewirtschaftung und Mehrfachernten pro Jahr immer größer, schneller und produktiver. Eine ähnliche Entwicklung ist auch im Bereich der Baumaschinen zu sehen, wo es um maximale Verfügbarkeit und Auslastung im Sinne höchstmöglicher Produktivität geht. In der Forstwirtschaft greifen verstärkt Systeme wie das autonome Fahren und steigern auch hier die Anforderungen an die eingesetzten Technologien und Bauteile erheblich.

Gerade Maschinen und damit auch Gleitlager und Dichtungen stehen in diesen Branchen unter besonders starken Belastungen durch Schmutz, Sand, Kälte und Hitze. Zwar nur ein kleines Bauteil, sind Dichtungen und Gleitlager aber heute oftmals entscheidend für die Standzeit und Funktionalität von Maschinen und Fahrzeugen, die sich mit Standardteilen zumeist nicht mehr befriedigend erfüllen lassen. Deshalb setzen wir auf die Entwicklung produktspezifischer Lösungen, um die Haltbarkeit, Lebensdauer und Standzeit der eingesetzten Dichtungen und Gleitlager auch unter extremen Bedingungen spürbar zu erhöhen. Und unseren Kunden den entscheidenden Wettbewerbsvorsprung zu bieten.



Sprechen Sie mit uns über Ihre Anforderungen. Wir sind sicher, auch für Sie mit unseren Engineering Solutions individuelle und perfekt abgestimmte Lösungen zu entwickeln.

ttv. Engineering Solutions!

1. FC KÖLN LÄDT TTV ZUM BUNDESLIGASPIEL EIN!

Einladung zum Besuch eines Bundesligaspiels im Rahmen der Integrations-Initiative „Wir zusammen“.

Mit großem Enthusiasmus und vielfältigen Aktivitäten verfolgt die deutsche Industrie ihr Ziel, die Integration der Flüchtlinge auf dem deutschen Arbeitsmarkt voranzutreiben.

Ein schönes Beispiel dieser Integrationsarbeit ist die Einladung des 1. FC Köln an Partnerunternehmen, mit ihren in Praktika oder Ausbildung befindlichen Flüchtlingen ein Heimspiel inklusive VIP-Lounge zu besuchen.

Aktuell befindet sich Austine Ifezue, Flüchtling aus Nigeria, bei ttv in einem Praktikum und wird hierbei als Pate von Logistikmitarbeiter Memeth Yilmaz in allen Belangen unterstützt. Austine Ifezue hatte vor seiner Flucht in Nigeria bereits für Coca Cola gearbeitet und hat sich hier sehr schnell gute Deutschkenntnisse angeeignet. Das große gemeinsame Ziel ist es, ab September dieses Jahres vom Praktikum in eine Ausbildung zu wechseln.



Memeth Yilmaz und Austine Ifezue

Der Besuch des Bundesligaspiels 1. FC Köln gegen Eintracht Frankfurt mit Begrüßung in der VIP-Lounge wird für alle ein unvergessliches Erlebnis sein. Begleitet von Geschäftsführer Harald Nitzschke und Assistentin Claudia Rath steht während des Köln Aufenthaltes noch die Besichtigung der Sehenswürdigkeiten wie dem Kölner Dom und die Altstadt auf dem Programm.

BEST PARTNER: AUMA DRIVES SETZT SEIT 16 JAHREN AUF TTV LÖSUNGEN!

auma®

Drives

Aktuelle Solarpark-Projekte ganz im Zeichen von Nachhaltigkeit und höchster Qualität.



AUMA Drives GmbH

Mit dem Unternehmen GFC Antriebssysteme, das zum 1. Oktober 2016 in die AUMA Drives umfirmiert hat, verbindet ttv eine über 16-jährige, partnerschaftliche wie professionelle Zusammenarbeit.

Bereits 1991 wurde die GFC Mitglied der AUMA Gruppe. Die baden-württembergische AUMA Riemer GmbH & Co. KG, ein weltweit führender Hersteller elektrischer Stellantriebe für die Automatisierung von Industriearmaturen, fand nach der Wende bei dem Leistungsgetriebehersteller GFC aus Coswig bei Dresden eine sinnvolle Ergänzung des Produktportfolios. Seither produziert das Unternehmen für die AUMA Gruppe Getriebe für die speziellen Anforderungen bei der Armaturenbetätigung und agiert mit den eigenen Produkten innerhalb der AUMA Gruppe. Die AUMA Drives Leistungsgetriebe treiben unter anderem Fahrtreppen oder Aufzüge an.

Darüber hinaus hat AUMA Drives die ausgewiesene Kompetenz, Antriebslösungen für spezielle Aufgaben zu entwickeln. Beste Beispiele sind extrem leise Getriebe für die Bühnentechnik von Opernhäusern oder innovative Antriebslösungen zum hochpräzisen Ausrichten von Spiegeln in Solarkraftwerken.

Durch die langjährige Zusammenarbeit zwischen den Konstrukteuren Herrn Eleser und Herrn Graf mit dem früheren ttv Chef Jochen Nitzschke, dem heutigen Geschäftsführer Harald Nitzschke, sowie Vertriebsingenieur Volker Hirsch und dem Technischen Vertriebsleiter Massimiliano Casini-Cherici sind effiziente und enge Strukturen entstanden, die eine echte Win-Win Situation für beide Unternehmen bedeuten.

AUMA Drives bedient sich dabei für viele



Foto: AUMA Drives

Anwendungen des großen Lagers von ttv mit serienmäßig verfügbaren Produkten in den verschiedensten Abmessungen und Materialien.

Engineering Solutions für spezielle Herausforderungen

Zum anderen setzen die Getriebepezialisten aus Coswig aber auch auf die individuelle Entwicklungsleistung von ttv – ganz im Sinne der „Engineering Solutions“.

Ein gutes Beispiel hierfür sind Dichtungen für das Drehwerksgetriebe der Baureihe DRW 80, die in Solarparks eingesetzt werden und in der Lage sind, radiale und axiale Kräfte sowie Kippmomente aufzunehmen.

Die hierfür benötigten Wellendichtringe in Sonderausführung mit spezieller Geometrie wurden von ttv in enger Zusammenarbeit mit Herrn Eleser und Herrn Graf entwickelt. Für den Technischen Vertriebsleiter von ttv, Massimiliano Casini-Cherici, ist die Zusammenarbeit mit AUMA Drives ein typisches Beispiel

Herr Eleser, Entwicklungsleiter AUMA Drives, bringt es so auf den Punkt:

„Bei ttv überzeugt uns die enorme Flexibilität, das hohe technische Verständnis und die Erfahrung, für besonders anspruchsvolle Anwendungen die perfekte Lösung zu entwickeln.“

dafür, dass durch hohe Kundenanforderungen immer auch neue leistungsstarke Lösungen entstehen.

So arbeitet ttv aktuell an Dichtungslösungen für einen neuen Solarpark in Fernost, der sich bereits mitten in der Planungsphase befindet.

www.auma-drives.com

INVESTITIONEN IN MEHR LAGERFLÄCHE UND NOCH HÖHERE VERFÜGBARKEIT!

Erweiterung um 100 Palettenstellplätze als klares Signal an Industrie- und Handelspartner.

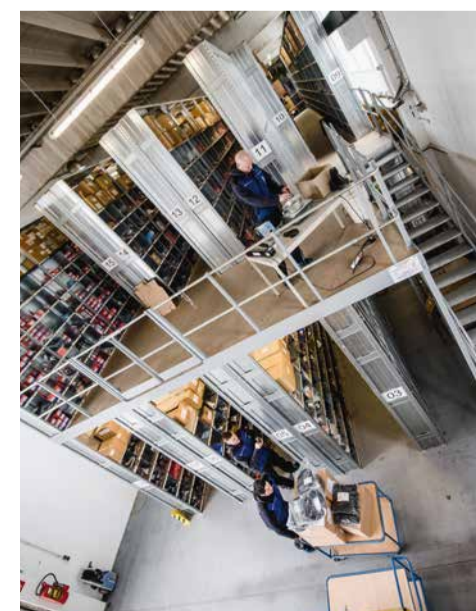
ttv wächst und mit der kontinuierlich positiven Unternehmensentwicklung wird auch eine Erweiterung der Lagerstellplätze notwendig.

Ziel, so Geschäftsführer Harald Nitzschke, ist

es, die Verfügbarkeit der Produkte weiter zu steigern und damit die Position auch im Bereich der standardmäßig ab Lager angebotenen Produkte zu forcieren. Dies drückt sich auch in der Lagerwertentwicklung aus, die in

den letzten beiden Jahren bereits um über 20 % erhöht wurde, um die gute Lieferfähigkeit sicherzustellen. So konnte bereits mit Beginn im Februar in nur wenigen Wochen eine komplette Palettenstraße im laufenden Betrieb

neu installiert werden. Damit können sich Industrie- wie Handelspartner auf noch bessere Rahmenbedingungen in 2017 freuen.



TTV ENTWICKELT NBR-WERKSTOFF MIT 25 % BESSERER KÄLTEFLEXIBILITÄT!

Sonderlösung bringt Durchbruch in der Werkstoff-Flexibilität beim Einsatz von Industriegetriebenen, Kränen und Winden.

Bereits vor über 10 Jahren hat sich die ttv-Technik, damals noch unter der Leitung des Firmengründers Jochen Nitzschke, mit der Weiterentwicklung und Verbesserung der bis dato eingesetzten Materialien und Designs beschäftigt.

Zum einen, um den Anforderungen des Marktes und somit unserer Kunden gerecht zu werden, zum anderen, um gegenüber dem Wettbewerb den entscheidenden Vorteil zu besitzen. Dies gilt auch heute für unsere Kunden wie für uns als typische Win-Win-Situation.

Engineering Solutions.
Ihr Vorteil ist unser Erfolg!

Projekt:
Testreihe Kälteflexibilität

Branche:
Anlagen- und Maschinenbau

Anwendung:
Industriegetriebe, Kranantriebe, Winden

Anforderung:
Entwicklung eines kälteflexibleren NBR für den weltweiten Einsatz in Hochleistungsmaschinen unter Verwendung unterschiedlicher, hierfür speziell ausgewählter Schmierstoffe bei erhöhten Anwendungstemperaturen sowie Drehzahlen.

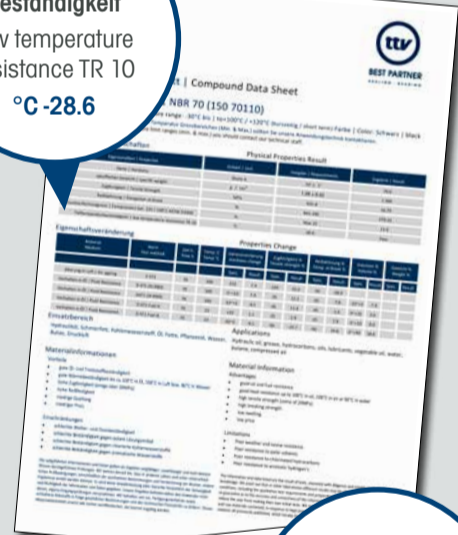
Test/Versuchsaufbau:
Der Versuch wurde mit den Wunschkdaten unseres Kunden in „echten“ realistischen Anwendungsbedingungen durchgeführt.

Hierzu zählen insbesondere die eingesetzten Öle, die bislang zur Quellung und Verhärtung führten, die relativ hohe Umfangsgeschwindigkeit von über 9 Meter/sec. sowie die Öltemperatur von 73°C mit relevanter Dichtlippentemperatur.

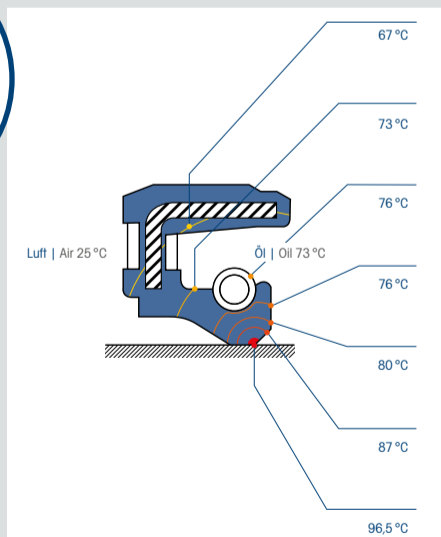
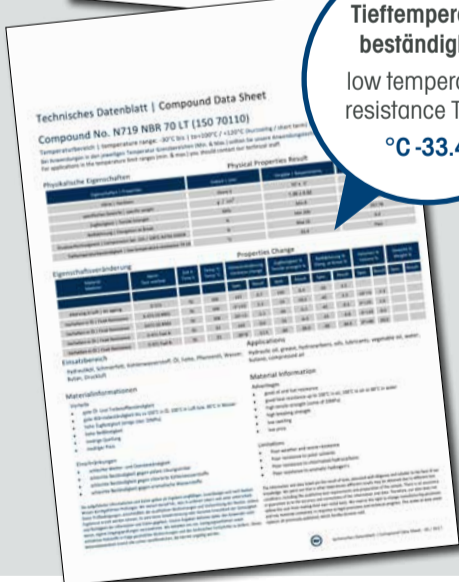
Ergebnis:

- » Verbesserung der Kälteflexibilität um 25 %
- » No leakage unter realen Testbedingungen
- » Höhere Belastungsparameter für neu entwickelten NBR-Compound

Tieftemperaturbeständigkeit
low temperature resistance TR 10
°C -28.6



Tieftemperaturbeständigkeit
low temperature resistance TR 10
°C -33.4



LIFESTYLE TTV-TIPP!



DIE RIFUGIO EMILIO COMICI LOCKT MIT EXZELLENTER KÜCHE!

Die Ski-Rundreise Sella-Ronda lässt sich mit höchsten Gaumen-genüssen kombinieren.

Gipfel der kulinarischen Genüsse. Südtirol ist bekannt für seine gemütlichen Hütten, die exzellente Küche und seine große Gastfreundschaft. Wer aber einmal in der Emilio Comici Hütte oberhalb von Wolkenstein gespeist hat weiß, dass dieser Gipfel nicht übertrieben ist. Hier treffen sich nicht nur passionierte Feinschmecker, sondern auch Traditionsliebhaber und leidenschaftliche Genussmenschen.

zum einen die Aussicht auf die Bergwelt der Dolomiten, die jedes Skifahrerherz höher schlagen lässt. Zum anderen sorgen verlockende Gerüche und die auf Fischgerichte spezialisierte Karte dafür, dass man an dieser magischen Hütte mit den himmelblauen Fensterläden und der grandiosen Sonnenterrasse nicht vorbeikommt. Eine Reservierung ist übrigens immer empfehlenswert – die außergewöhnliche Qualität der täglich frisch angelieferten Meeresfrüchte hat sich längst weit über die Grenzen des Grödner Tals herumgesprochen.

Auf 2.200 Metern Meereshöhe, am Fuße des majestätischen Langkofels bei Wolkenstein, ist Genuss praktisch ein Naturgesetz und zwar in mehrerlei Hinsicht. Fantastisch ist hier

www.rifugiocomici.com

MARKUS ROTTACH VERSTÄRKT TTV-TEAM!

Mehr Manpower für den Bereich Lager und Logistik.

Es freut uns sehr, mit Markus Rottach einen neuen Mitarbeiter vorstellen zu können, der mit Beginn seiner Arbeit bei ttv ganz einfach perfekt ins Team passt.

Markus Rottach ist 25 Jahre jung und verstärkt bei ttv seit dem 1. Dezember 2016 den Bereich Lager und Logistik.

Mit seiner offenen, sympathischen Art hat er sich ganz schnell ins Team integriert und schätzt gleichermaßen die Best Partner Philosophie seines neuen Arbeitgebers.

In seiner Freizeit ist Markus Rottach am liebsten sportlich unterwegs, spielt gerne Fußball und geht ins Fitness-Studio.

Wir wünschen Herrn Rottach viel Erfolg bei ttv und alles Gute für seine Zukunft im Team!



IMPRESSUM

HERAUSGEBER:

technische teile vertrieb GmbH
Josef-Henle-Str. 9e
D-89257 Illertissen
Telefon: +49 (0) 7303-92874-0
Telefax: +49 (0) 7303-92874-50
E-Mail: info@ttv-gmbh.de
Web: www.ttv-gmbh.de

VERANTWORTLICH FÜR DEN INHALT:

Harald Nitzschke,
Geschäftsleitung

KONZEPTION, LAYOUT, TEXT:

vma-werbeagentur.de



BEST PARTNER
SEALING · BEARING