



**BEST PARTNER**

SEALING · BEARING

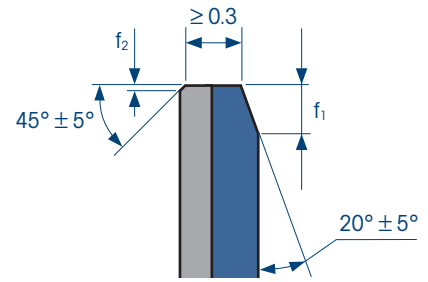
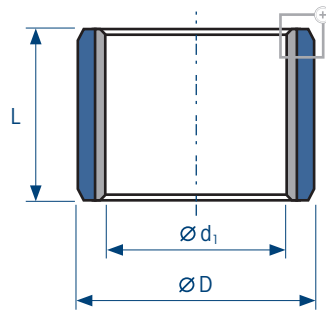
# Dimensión Extracto Lista Serie 1

## Extract dimension list series 1

# Tamaños estándar cilíndricos Serie 1

# Cylindrical standard dimensions, series 1

$d_1$ : Diámetro nominal interior  
 Nominal inner diameter  
 $D$ : Diámetro nominal exterior  
 Nominal outer diameter  
 $L$ : Longitud | Length  
 $f_1$ : Biselado exterior | Outer chamfer  
 $f_2$ : Biselado interior | Inner chamfer



$d_1$	$D$	Diámetro del eje f7 Shaft Diameter f7	Carcasa H7 Housing H7	Grosor de pared Wall thickness		$f_1$	$f_2$	L																
				mín min	máx max			6	8	10	12	15	20	25	30	40	50							
6	8	6	8	0.980	1.005	0.5	0.3	0606	0608	0610														
8	10	8	10					0806	0808	0810	0812	0815												
10	12	10	12					1006	1008	1010	1012	1015	1020											
12	14	12	14					1206	1208	1210	1212	1215	1220	1225										
13	15	13	15												1310		1320							
14	16	14	16												1410	1412	1415	1420	1425					
15	17	15	17												1510	1512	1515	1520	1525					
16	18	16	18												1610	1612	1615	1620	1625					
17	19	17	19												1710	1712		1720						
18	20	18	20												1810	1812	1815	1820	1825					
20	23	20	23	1.475	1.505	0.8	0.4			2010	2012	2015	2020	2025	2030									
22	25	22	25							2210	2212	2215	2220	2225	2230									
24	27	24	27									2415	2420	2425	2430									
25	28	25	28							2510	2512	2515	2520	2525	2530	2540	2550							
28	32	28	32	1.970	2.005	1.0	0.5					2815	2820	2825	2830	2840								
30	34	30	34								3012	3015	3020	3025	3030	3040								
32	36	32	36										3220		3230	3240								
35	39	35	39									3512	3515	3520	3525	3530	3540	3550						
38	42	38	42										3815			3830	3840							
40	44	40	44											4012		4020	4025	4030	4040	4050				