



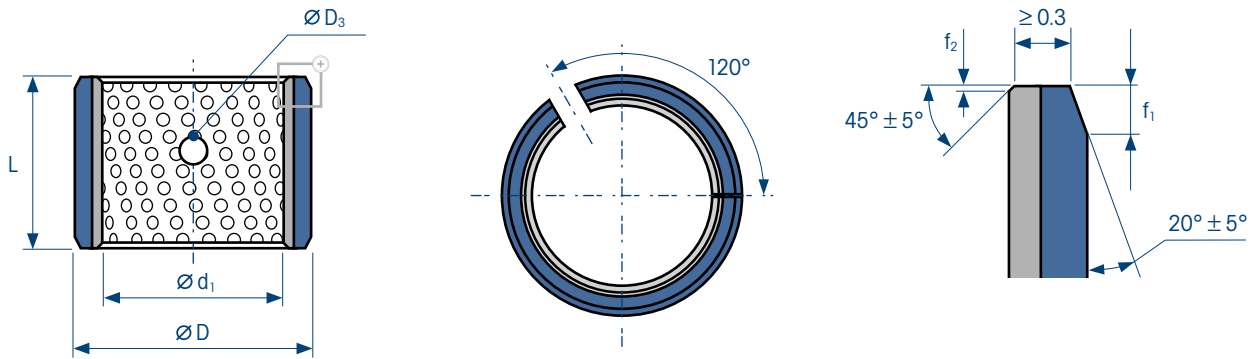
BEST PARTNER

SEALING · BEARING

Auszug Abmessungenliste Serie 2

Extract dimension list series 2

d_1 : Nomineller Innendurchmesser | Nominal inner diameter
 D: Nomineller Außendurchmesser | Nominal outer diameter
 D_3 : Lochdurchmesser | Hole diameter
 f_1 : Äußere Fase | Outer chamfer
 f_2 : Innere Fase | Inner chamfer
 L: Länge | Length



d_1	D	Wellendurchmesser f7 Shaft Diameter f7	Gehäuse H7 Housing H7	Wandstärke Wall thickness		D_3	f_1	f_2	$L \begin{smallmatrix} +0 \\ -0.40 \end{smallmatrix}$															
				min	max				10	15	20	25	30	35	40	45	50	60						
10	12	10 ^{-0.022}	12 ^{+0.018}	0.955	0.980	4	0.6	0.3	1010	1015	1020													
12	14	12 ^{-0.027}	14 ^{+0.018}						1210	1215	1220													
14	16	14 ^{-0.027}	16 ^{+0.018}						1415	1420														
15	17	15 ^{-0.027}	17 ^{+0.018}						1515	1520	1525													
16	18	16 ^{-0.027}	18 ^{+0.018}						1615	1620	1625													
18	20	18 ^{-0.027}	20 ^{+0.021}						1815	1820	1825													
20	23	20 ^{-0.033}	23 ^{+0.021}	1.445	1.475	6	0.6	0.4	2015	2020	2025	2030												
22	25	22 ^{-0.033}	25 ^{+0.021}						2215		2225													
25	28	25 ^{-0.033}	28 ^{+0.021}	1.935	1.970	8	1.2	0.4	2515	2520	2525	2530												
28	32	28 ^{-0.033}	32 ^{+0.025}								2820		2830											
30	34	30 ^{-0.033}	34 ^{+0.025}						3020	3025	3030	3035	3040											
35	39	35 ^{-0.039}	39 ^{+0.025}						3520		3530	3535	3540											
40	44	40 ^{-0.039}	44 ^{+0.025}	2.415	2.460	8	1.8	0.6	4020		4030	4035	4040					4050						
45	50	45 ^{-0.039}	50 ^{+0.025}						4520		4530		4540	4545	4550									
50	55	50 ^{-0.039}	55 ^{+0.030}								5030		5040		5050	5060								
55	60	55 ^{-0.046}	60 ^{+0.030}	2.415	2.460	8	1.8	0.6			5530		5540		5550	5560								
60	65	60 ^{-0.046}	65 ^{+0.030}						6030		6040		6050											
65	70	65 ^{-0.046}	70 ^{+0.030}						6540		6560													
70	75	70 ^{-0.046}	75 ^{+0.030}						7040	7050		7080												
75	80	75 ^{-0.046}	80 ^{+0.030}	7540		7560	7580																	

d ₁	D	Wellendurchmesser f7 Shaft Diameter f7	Gehäuse H7 Housing H7	Wandstärke Wall thickness		D ₃	f ₁	f ₂	L - 0.40									
				min	max				40	50	60	80	90	95	100	110	120	
80	85	80 _{-0.046}	85 ^{+0.035}	2.385	2.450	9.5	1.8	1.8	8040	8060	8080							
85	90	85 _{-0.054}	90 ^{+0.035}						8540	8560	8580							
90	95	90 _{-0.054}	95 ^{+0.035}						9040	9060	9080	9090						
100	105	100 _{-0.054}	105 ^{+0.035}							10050	10080	10095						
105	110	105 _{-0.054}	110 ^{+0.035}								10560	10580	10595		105110			
110	115	110 _{-0.054}	115 ^{+0.035}								11060	11080	11095		110110			
120	125	120 _{-0.054}	125 ^{+0.040}								12060	12080			120110			
125	130	125 _{-0.063}	130 ^{+0.040}								12560				125110			
130	135	130 _{-0.063}	135 ^{+0.040}								13050	13060	13080		130100			
140	145	140 _{-0.063}	145 ^{+0.040}								14050	14060	14080		140100			
150	155	150 _{-0.063}	155 ^{+0.040}							15050	15060	15080		150100				
160	165	160 _{-0.063}	165 ^{+0.040}							16050	16060	16080		160100				
170	175	170 _{-0.063}	175 ^{+0.040}							17050		17080		170100				
180	185	180 _{-0.063}	185 ^{+0.046}							18050	18060	18080		180100				
190	195	190 _{-0.072}	195 ^{+0.046}							19050	19060	19080		190100		190120		
200	205	200 _{-0.072}	205 ^{+0.046}							20050	20060	20080		200100		200120		
220	225	220 _{-0.072}	225 ^{+0.046}							22050	22060	22080		220100		220120		
240	245	240 _{-0.072}	245 ^{+0.046}							24050	24060	24080		240100		240120		
250	255	250 _{-0.072}	255 ^{+0.052}							25050	25060	25080		250100		250120		
260	265	260 _{-0.081}	265 ^{+0.052}							26050	26060	26080		260100		260120		
280	285	280 _{-0.081}	285 ^{+0.052}			28050	28060	28080		280100		280120						
300	305	300 _{-0.081}	305 ^{+0.052}			30050	30060	30080		300100		300120						
								0.6										