



BEST PARTNER

SEALING · BEARING

V-Ringe – technische Informationen

V-Rings – technical information

ttv BEST PARTNER – SEALING · BEARING

Wo immer Sie sind, wann immer Sie Dichtungs- und Gleitlagertechnik benötigen oder Ihre technische Frage zu klären ist ...

Wir sind da! Kompetent, zuverlässig und schnell!

V-Ringe

V-Ringe sind gummielastische, axiale Lippendichtungen die als Schleuder-, Kombi- oder als Zusatzdichtung bei Lagern eingesetzt werden. Charakteristisch ist die v-förmige Dichtlippe dieser Dichtelemente, die über ein Gelenk am Grundkörper aufgehängt ist.

Unsere V-Ringe sind bei Schutz gegen Staub, Schmutz, Fett, Öl und Spritzwasser in den meisten Bereichen der Antriebstechnik sowie im Land- und Baumaschinenbereich gefragt. Spezielle Abmessungen und Ausführungen für die Schwer- und Windkraftindustrie runden unser Angebot ab. ttv V-Ringe in den Bauformen **VA/VS/VL/VLX/VE/VAX** zeichnen sich durch höchsten technischen Standard und beste Materialien aus.

Bei Ihren individuellen Anwendungen und technischen Fragen berät Sie das ttv BEST PARTNER Team gerne persönlich.
Tel.: +49 (0) 7303 - 92874 - 0 · E-Mail: info@ttv-gmbh.de

Wherever you are or whenever you are in need of sealing and bearing technology or whether you need to clarify a technical question ...

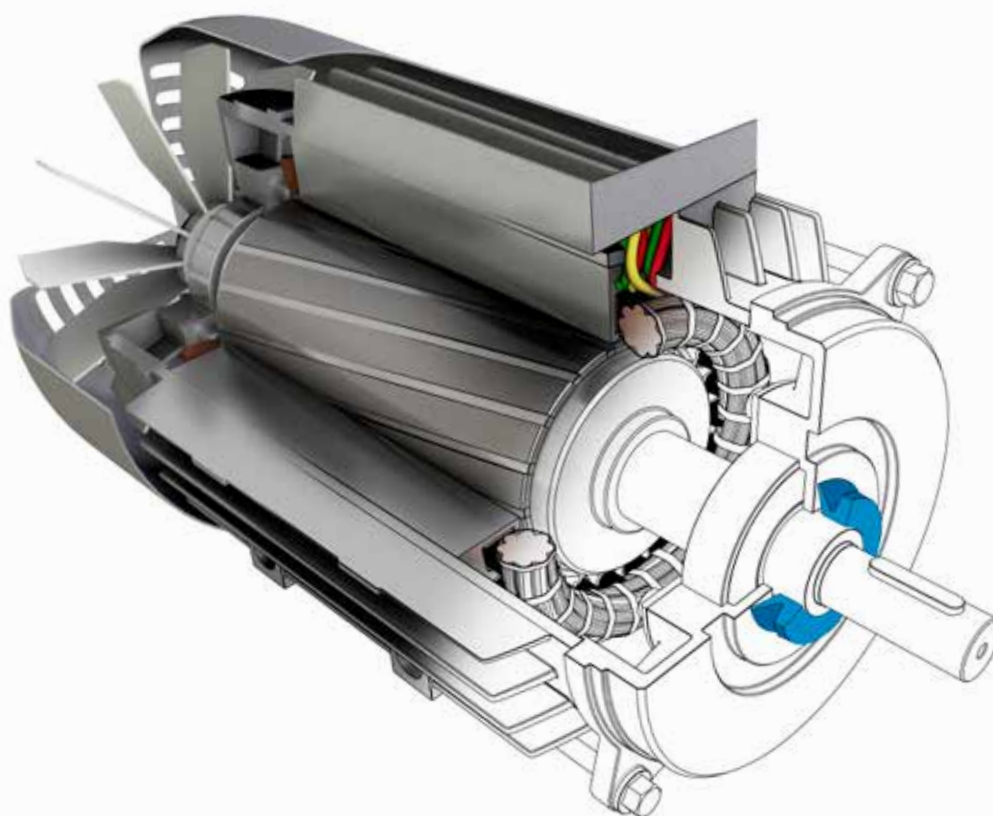
We are here for you! Qualified, reliable and fast!

V-Rings

V-Rings are rubber elastic, axial lip seals, which are used as spin, combined or as additional seals for bearings. The v-shaped sealing is characteristic of these sealing lip elements, which is suspended via a joint of the base body.

Our V-Rings are in demand protecting against dust, dirt, grease, oil and water splashes in most areas of drive technology, as well as in the sector of agricultural and construction machines. Special sizes and finishes for heavy and wind power industries complete our offer. ttv V-Rings in design of **VA/VS/VL/VLX/VE/VAX** draw on the highest technical standard and only the best materials.

For specialised applications and for technical questions the ttv BEST PARTNER Team will gladly advise you personally.
Tel.: +49 (0) 7303 - 92874 - 0 · Email: info@ttv-gmbh.de



Inhaltsverzeichnis | Contents

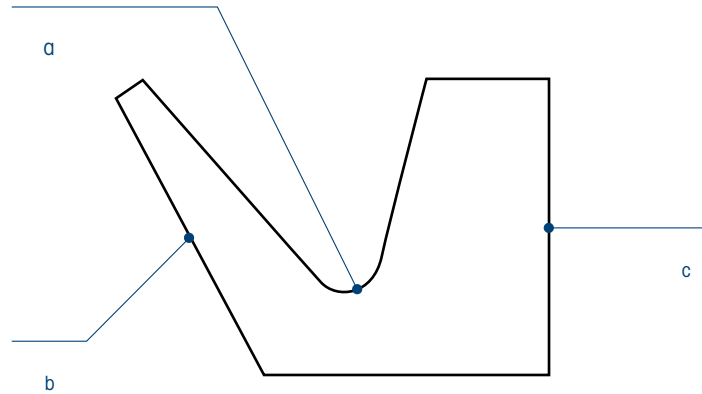
Exzentrizität / Versatz	5	1. General information	4
Installation und Betrieb	5	Eccentricity / offset	5
Spannbänder & Clips für V-Ringe	6	Installation and operation	5
Technischen Merkmale	6	Tension bands & clips for V-rings	6
Produktion und Qualitätssicherung	6	Technical characteristics	6
Lagerung und Handhabung	6	Production and quality assurance	6
		Storage and usage	6
		2. Standard sizes type VA	7
		3. Standard sizes type VS	10
		4. Standard sizes type VL	12
		5. Standard sizes type VLX	14
		6. Standard sizes type VE	16
		7. Standard sizes type VAX	20

Änderungen der Informationen / des Inhalts aufgrund neuer Informationen, Forschung und Entwicklung sind vorbehalten, ohne dass darauf gesondert hingewiesen wird. Druckfehler und Irrtümer vorbehalten!
Information / content is subject to change without notice due to new information, research, and developments. Printing errors and mistakes reserved!



1. Allgemeines

1. General information



a = Scharnier – gefederte Verbindung zwischen Körper und Lippe | a = Hinge – spring-loaded connection between body and lips
b = Konische, flexible Dichtlippe – dynamische Abdichtung gegen Gegenauflfläche | b = Conical, flexible sealing lip – dynamic sealing onto mating surface
c = Dichtungskörper – mit Überlagerung auf der Welle montiert | c = Sealing body – fitted onto the shaft with overlap

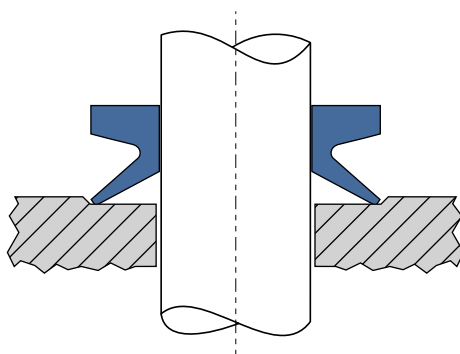
Das Dichtelement kann sowohl die Seitenwand des Lagers, eine Unterlegscheibe oder ein Gehäuse als Gegenauflfläche haben.
The mating surface of the sealing element can be the side wall of the bearing, a washer or housing

V-Ringe überzeugen durch einen extrem leichten Einbau. Der Ring wird hierzu lediglich leicht gedehnt und dann mit Hilfe eines simplen Werkzeugs oder manuell auf die Welle geschoben. So wird der Abstand zur Gegenauflfläche beibehalten und über dem Umfang mit wenig Druck konstant gehalten.

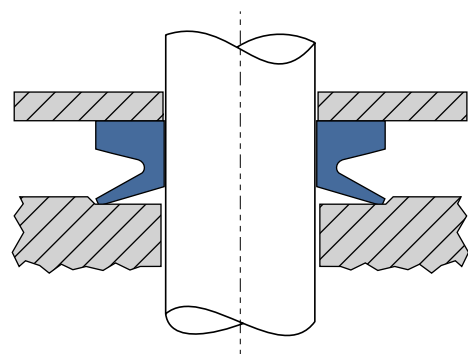
V rings are extremely simple to install. The ring is gently stretched and is then slid onto the shaft either manually or using a simple tool. This ensures that the distance to the mating surface is maintained and kept constant with low levels of pressure over the area in question.

Ein dünner Film aus Fett oder Silikonöl auf der Lippe des V-Rings gewährleistet den reibungslosen Einbau. Soll die Reibung reduziert werden, wird die Gegenauflfläche mit einem Gleitmittel versehen, das die Reibung reduziert. Keinesfalls sollte die Lippe mit Fett eingerieben werden. Im Idealfall ist die Welle immer trocken und frei von Fetten und Ölen.

A thin film of grease or silicone oil on the lip of the V ring guarantees smooth installation. If friction levels are to be reduced, then a lubricant is applied to the mating surface in order to reduce the friction. Grease should not be applied to the lip under any circumstances. Ideally, the shaft should be kept dry and free from greases or oils at all times.



Nicht vorgespannter V-Ring
Non-preloaded V-ring



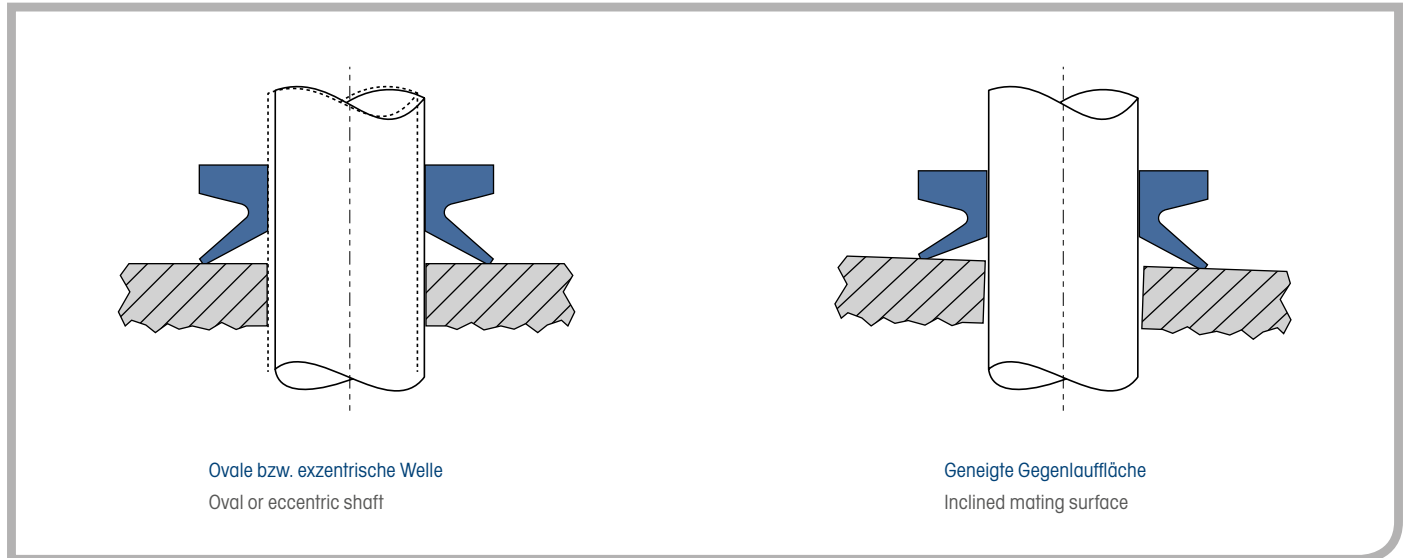
Mit einem Werkzeug ausgestatteter V-Ring mit Vorbelastung
Pre-loaded V-ring fitted with a tool

Exzentrizität / Versatz

Selbst bei Wellenrundlauf, Exzentrizität, Wellenversatz oder bei ovalen Querschnitten gewährleistet das V-förmige Dichtelement sichere und effektive Abdichtung. Auch bei leicht geneigten Gegenaufläichen dichtet der V-Ring sehr gut ab. Im Normalfall beträgt die maximal zulässige Planabweichung 0,4 mm pro 100 mm.

Eccentricity / offset

The V-shaped sealing element guarantees secure and effective sealing, even with shaft concentricity, eccentricity, shaft misalignment or oval cross-sections. The V-ring also provides a very good seal on slightly inclined mating surfaces. Normally, the maximum permissible deviation from the plans is 0.4 mm per 100 mm.



Installation und Betrieb

Gegenlaufkörper

Entscheidend für die Effizienz der Abdichtung und eine lange Nutzungsdauer der Dichtung ist die Beschaffenheit der Gegenaufläiche. Deren Oberfläche sollte keine scharfen Spitzen oder Kratzer aufweisen. Die Gegenaufläiche sollte 0,8 Ra nicht überschreiten. Das Material der Gegenaufläiche richtet sich nach dem Medium, die Oberflächenbehandlung der Gegenaufläiche nach der Wellengeschwindigkeit und dem abzudichtenden Medium. Bei normalen Betriebsbedingungen reicht konventioneller Baustahl von mindestens 125 HB aus. Wird die Drehzahl erhöht oder kommen Schleifpartikel-Teilchen ins Spiel, muss die Härte der Gegenaufläiche erhöht werden. Bei korrosiven Medien oder Spritzwasser empfiehlt es sich, die Oberfläche zu behandeln.

Umfangsgeschwindigkeit (abhängig vom Material)

Die Anpressung der Lippe bei erhöhter Geschwindigkeit wird durch den Einfluss der Zentrifugalkraft reduziert. Ein guter Druck der V-Ring-Lippe an die Gegenaufläiche ist bei Umfangsgeschwindigkeiten von bis zu 8 m/s sichergestellt. Das Dichtelement hat dabei die Funktion einer leichten Kontakt-Dichtung. Bei Geschwindigkeiten über 8 m/s muss für eine axiale Abstützung der Dichtung gesorgt werden. Bei Geschwindigkeiten über 12 m/s ist eine der folgenden Maßnahmen erforderlich:

- Montage des V-Rings in einer axialen Nut
- radiale Sicherung
- Sicherstellung von ausreichendem Halt

Installation and operation

Mating surface

It is crucial that the mating surface is in good condition in order to ensure an effective seal and long service life. The mating surface should not have any sharp edges or scratches. The mating surface should not exceed 0.8 Ra. The mating surface material is based on the medium, the mating surface treatment in accordance with the shaft speed and the medium to be sealed. In normal operating conditions, conventional construction steel of at least 125 HB is sufficient. If the speed is increased or if grinding particles come into play, the hardness of the mating surface must be increased. In the case of corrosive media or splashing water, it is recommended to treat the surface.

Circumferential speed (dependent on material)

The contact pressure of the lip at increased speeds is reduced by the impact of the centrifugal force. Good levels of V-ring lip pressure at the mating surface is guaranteed at circumferential speeds of up to 8 m/s. The sealing element here takes on the function of a light contact seal. Axial seal support must be provided at speeds of over 8 m/s. One of the following measures is required at speeds of over 12 m/s:

- Installation of the V-ring in an axial groove
- Radial securing
- Ensuring sufficient grip

Spannbänder & Clips für V-Ringe

AISI430

Beim Anbringen des V-Rings auf der Welle wirken Zentrifugalkräfte auf den Korpus des Rings. Dadurch kann sich der Ring von der Welle weg bewegen. Deshalb muss der V-Ring radial gesichert werden. Diese Sicherung kann zusätzlich durch ein Klemmband unterstützt werden.

Technische Merkmale

Besonders gut geeignet für den Einsatz in unterschiedlichsten Anwendungen mit hoher mechanischer Belastung sind so genannte Multi-Spektrum-Spannbänder.

Mit einer Breite von 12 mm und einer Dicke von 0,8 mm passen sie tadellos in die 13 mm-Nut der V-Ringe des Typs VE und gewährleisten somit optimale Straffheit. Ihre gleichmäßige Spannkraftverteilung und ihre hohe Zugfestigkeit setzen Maßstäbe in Sachen zuverlässige Klemmung. Sowohl das Spannbänder als auch dessen Clips bestehen aus dem Edelmetallmaterial AISI 430 und weisen im Salzsprühtest eine Korrosionsbeständigkeit von mindestens 200 Stunden auf.

Produktion und Qualitätssicherung

Die Fertigung unserer V-Ringe unterliegt dem Qualitätssicherungsstandard ISO 9001. Im Sinne einer lückenlosen Ablaufverfolgung prüfen wir sämtliche Produktionsphasen. Alle Messergebnisse werden aufgezeichnet und gespeichert.

Um fehlerfreie Dichtkanten und Dichtstoffe zu gewährleisten, prüfen wir jeden unserer V-Ringe einzeln. Dadurch können wir selbst kleinste Risse und Mängel ausschließen, die ein Reißen der Dichtung bei der Montage oder der Nutzung hervorrufen könnten.

Lagerung und Handhabung

Um Materialverschleiß zu vermeiden, sind bei der Lagerung folgende Maßnahmen zu treffen:

- Unnötiger Druck auf die Lippe während der Lagerung ist zu vermeiden
- Um eine Alterung im Regal zu vermeiden, lagern Sie die Dichtungen nach dem first-in-first-out-Prinzip (Lagerung wie eingetroffen)
- Achten Sie auf trockene und staubfreie Lagerbedingungen
- Halten Sie das Lagergut von direkter Sonneneinstrahlung fern
- V-Ringe müssen in der Originalverpackung gelagert werden
- Die Originalverpackung sollte erst kurz vor der Montage geöffnet werden
- Nach einer Inspektion müssen die Proben neu verpackt werden
- Vermeiden Sie das Werfen der V-Ringe in Kisten oder in Regale sowie das Hängen auf Nägel, Haken oder Drähte
- V-Ringe nicht in der Nähe von Wärmequellen oder in der Nähe Ozon erzeugender elektrischer Geräte lagern

Tension bands & clips for V-rings

AISI430

When fitting the V-ring onto the shaft, centrifugal forces act on the body of the ring. This can cause the ring to move away from the shaft. The V-ring must therefore be radially secured. A clamp can be used to provide additional support.

Technical characteristics

Multi-spectrum tension bands are particularly well-suited for use in a wide range of applications with high mechanical loads.

With a width of 12 mm and a thickness of 0.8 mm, they fit perfectly into the 13-mm groove on the VE V-ring, guaranteeing optimal tautness. Their even tension force distribution and high tensile strength really set the benchmark in terms of reliable clamping. Both the tension band and the tension band clips are made from stainless steel material AISI 430 and demonstrate corrosion resistance of at least 200 hours in salt spray tests.

Production and quality assurance

The production of our V-rings is subject to quality assurance standard ISO 9001. We check all production stages in order to ensure complete monitoring. All measurement results are recorded and saved.

In order to ensure perfect sealing edges and sealants, we check each of our V-rings individually. This enables us to eliminate even the smallest cracks or faults that could cause the seal to crack during installation or usage.

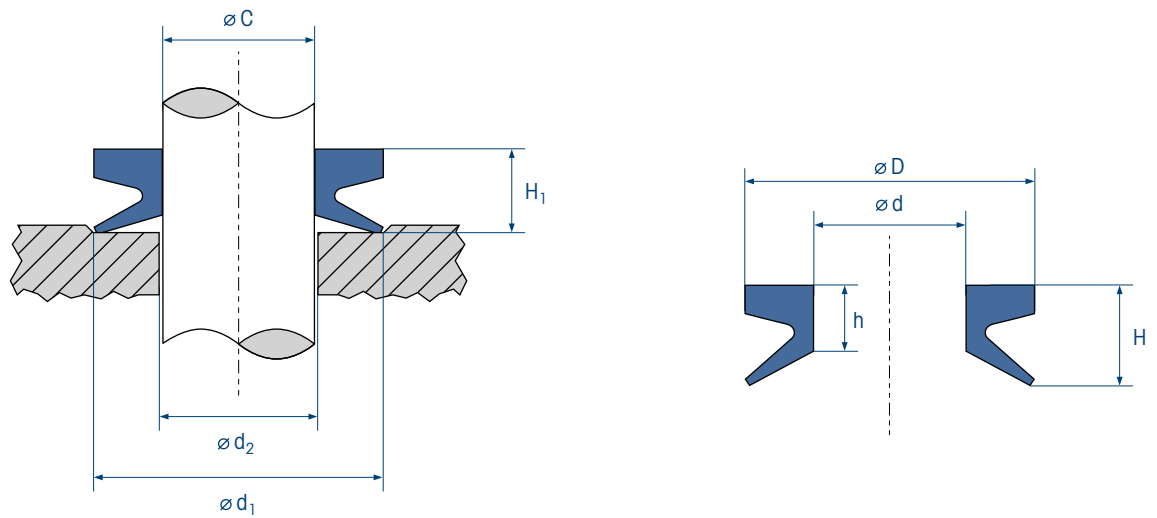
Storage and usage

In order to prevent material wear, the following storage measures must be taken:

- Unnecessary pressure on the lip must be avoided during storage
- In order to prevent ageing when in storage, store the seals in accordance with the first-in-first-out principle
- Ensure that seals are stored in a dry and dust-free environment
- Keep stored items away from direct sunlight
- V-rings must be stored in their original packaging
- The original packaging should not be opened until shortly before installation
- The samples must be re-packaged following an inspection
- Do not throw the V-rings into boxes or onto shelves, and do not hang them on nails, hooks or wires
- Do not store V-rings near heat sources or ozone-generating electrical devices

2. Standardgrößen Type VA

2. Standard sizes type VA



Nennmaß Nominal dimension	Welle \varnothing Shaft \varnothing	V-Ring Abmessungen in mm V-Ring Dimensions in mm				Montageabmessungen mm Mounting dimensions mm		
	C	d	D	h	H	d_2	d_1	H_1
3	2,7 - 3,5	2,5	5,5	2,1	3	C + 1	C + 4	2,5 ± 0,3
4	3,5 - 4,5	3,2	7,2	2,4	3,7	C + 1	C + 6	3 ± 0,4
5	4,5 - 5,5	4	8	2,4	3,7	C + 1	C + 6	3 ± 0,4
6	5,5 - 6,5	5	9	2,4	3,7	C + 1	C + 6	3 ± 0,4
7	6,5 - 8	6	10	2,4	3,7	C + 1	C + 6	3 ± 0,4
8	8 - 9,5	7	11	2,4	3,7	C + 1	C + 6	3 ± 0,4
10	9,5 - 11,5	9	15	3,4	5,5	C + 2	C + 9	4,5 ± 0,6
12	11,5 - 13,5	10,5	16,5	3,4	5,5	C + 2	C + 9	4,5 ± 0,6
14	13,5 - 15,5	12,5	18,5	3,4	5,5	C + 2	C + 9	4,5 ± 0,6
16	15,5 - 17,5	14	20	3,4	5,5	C + 2	C + 9	4,5 ± 0,6
18	17,5 - 19	16	22	3,4	5,5	C + 2	C + 9	4,5 ± 0,6
20	19 - 21	18	26	4,7	7,5	C + 2	C + 12	6 ± 0,8
22	21 - 24	20	28	4,7	7,5	C + 2	C + 12	6 ± 0,8
25	24 - 27	22	30	4,7	7,5	C + 2	C + 12	6 ± 0,8
28	27 - 29	25	33	4,7	7,5	C + 3	C + 12	6 ± 0,8
30	29 - 31	27	35	4,7	7,5	C + 3	C + 12	6 ± 0,8
32	31 - 33	29	37	4,7	7,5	C + 3	C + 12	6 ± 0,8
35	33 - 36	31	39	4,7	7,5	C + 3	C + 12	6 ± 0,8
38	36 - 38	34	42	4,7	7,5	C + 3	C + 12	6 ± 0,8
40	38 - 43	36	46	5,5	9	C + 3	C + 15	7 ± 1
45	43 - 48	40	50	5,5	9	C + 3	C + 15	7 ± 1
50	48 - 53	45	55	5,5	9	C + 3	C + 15	7 ± 1
55	53 - 58	49	59	5,5	9	C + 3	C + 15	7 ± 1
60	58 - 63	54	64	5,5	9	C + 3	C + 15	7 ± 1
65	63 - 68	58	68	5,5	9	C + 3	C + 15	7 ± 1

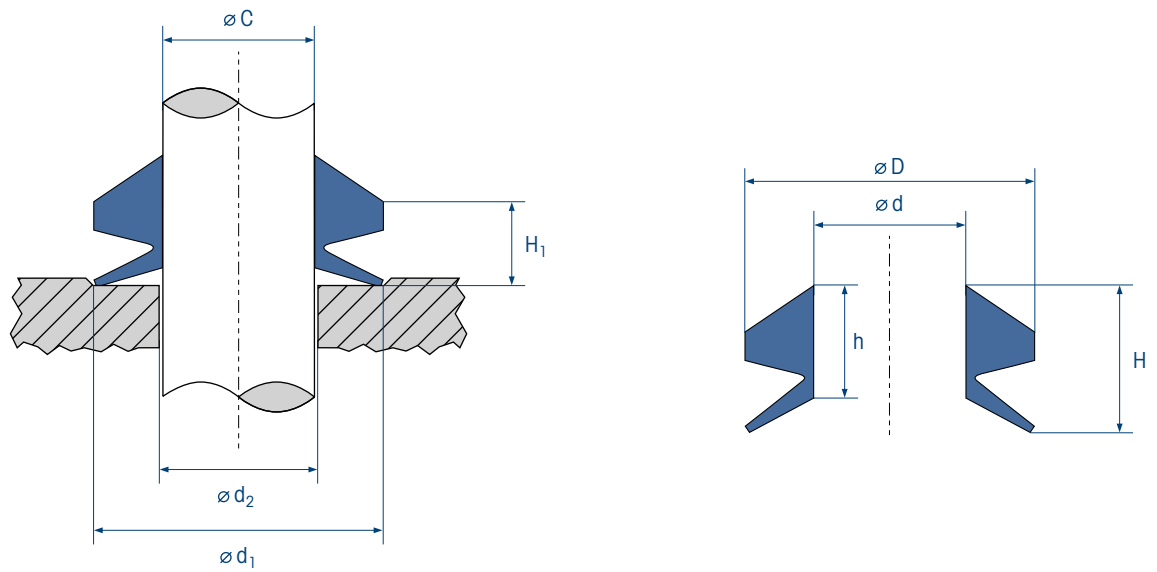
Nennmaß Nominal dimension	Welle Ø Shaft Ø	V-Ring Abmessungen in mm V-Ring Dimensions in mm				Montageabmessungen mm Mounting dimensions mm		
	C	d	D	h	H	d ₂	d ₁	H ₁
70	68 – 73	63	75	6,8	11	C + 4	C + 18	9 ± 1,2
75	73 – 78	67	79	6,8	11	C + 4	C + 18	9 ± 1,2
80	78 – 83	72	84	6,8	11	C + 4	C + 18	9 ± 1,2
85	83 – 88	76	88	6,8	11	C + 4	C + 18	9 ± 1,2
90	88 – 93	81	93	6,8	11	C + 4	C + 18	9 ± 1,2
95	93 – 98	85	97	6,8	11	C + 4	C + 18	9 ± 1,2
100	98 – 105	90	102	6,8	11	C + 4	C + 18	9 ± 1,2
110	105 – 115	99	113	7,9	12,8	C + 4	C + 21	10,5 ± 1,5
120	115 – 125	108	122	7,9	12,8	C + 4	C + 21	10,5 ± 1,5
130	125 – 135	117	131	7,9	12,8	C + 4	C + 21	10,5 ± 1,5
140	135 – 145	126	140	7,9	12,8	C + 4	C + 21	10,5 ± 1,5
150	145 – 155	135	149	7,9	12,8	C + 4	C + 21	10,5 ± 1,5
160	155 – 165	144	160	9	14,5	C + 5	C + 24	12 ± 1,8
170	165 – 175	153	169	9	14,5	C + 5	C + 24	12 ± 1,8
180	175 – 185	162	178	9	14,5	C + 5	C + 24	12 ± 1,8
190	185 – 195	171	187	9	14,5	C + 5	C + 24	12 ± 1,8
200	190 – 210	180	210	14,3	25	C + 10	C + 45	20 ± 4
220	210 – 235	198	228	14,3	25	C + 10	C + 45	20 ± 4
250	235 – 265	225	255	14,3	25	C + 10	C + 45	20 ± 4
275	265 – 290	247	277	14,3	25	C + 10	C + 45	20 ± 4
300	290 – 310	270	300	14,3	25	C + 10	C + 45	20 ± 4
325	310 – 335	292	322	14,3	25	C + 10	C + 45	20 ± 4
350	335 – 365	315	345	14,3	25	C + 10	C + 45	20 ± 4
375	365 – 390	337	367	14,3	25	C + 10	C + 45	20 ± 4
400	390 – 430	360	390	14,3	25	C + 10	C + 45	20 ± 4
450	430 – 480	405	435	14,3	25	C + 10	C + 45	20 ± 4
500	480 – 350	450	480	14,3	25	C + 10	C + 45	20 ± 4
550	530 – 580	495	525	14,3	25	C + 10	C + 45	20 ± 4
600	580 – 630	540	570	14,3	25	C + 10	C + 45	20 ± 4
650	630 – 665	600	630	14,3	25	C + 10	C + 45	20 ± 4
700	665 – 705	630	660	14,3	25	C + 10	C + 45	20 ± 4
725	705 – 745	670	700	14,3	25	C + 10	C + 45	20 ± 4
750	745 – 785	705	735	14,3	25	C + 10	C + 45	20 ± 4
800	785 – 830	745	775	14,3	25	C + 10	C + 45	20 ± 4
850	830 – 875	785	815	14,3	25	C + 10	C + 45	20 ± 4
900	875 – 920	825	855	14,3	25	C + 10	C + 45	20 ± 4
950	920 – 965	865	895	14,3	25	C + 10	C + 45	20 ± 4
1000	965 – 1015	910	940	14,3	25	C + 10	C + 45	20 ± 4
1050	1015 – 1065	955	985	14,3	25	C + 10	C + 45	20 ± 4
1100	1065 – 1115	1000	1030	14,3	25	C + 10	C + 45	20 ± 4

Nennmaß Nominal dimension	Welle Ø Shaft Ø	V-Ring Abmessungen in mm V-Ring Dimensions in mm				Montageabmessungen mm Mounting dimensions mm		
	C	d	D	h	H	d ₂	d ₁	H ₁
1150	1115 - 1165	1045	1075	14,3	25	C + 10	C + 45	20 ± 4
1200	1165 - 1215	1090	1120	14,3	25	C + 10	C + 45	20 ± 4
1250	1215 - 1270	1135	1165	14,3	25	C + 10	C + 45	20 ± 4
1300	1270 - 1320	1180	1210	14,3	25	C + 10	C + 45	20 ± 4
1350	1320 - 1370	1225	1255	14,3	25	C + 10	C + 45	20 ± 4
1400	1370 - 1420	1270	1300	14,3	25	C + 10	C + 45	20 ± 4
1450	1420 - 1470	1315	1345	14,3	25	C + 10	C + 45	20 ± 4
1500	1470 - 1520	1360	1390	14,3	25	C + 10	C + 45	20 ± 4
1550	1520 - 1570	1405	1435	14,3	25	C + 10	C + 45	20 ± 4
1600	1570 - 1620	1450	1480	14,3	25	C + 10	C + 45	20 ± 4
1650	1620 - 1670	1495	1525	14,3	25	C + 10	C + 45	20 ± 4
1700	1670 - 1720	1540	1570	14,3	25	C + 10	C + 45	20 ± 4
1750	1720 - 1770	1585	1615	14,3	25	C + 10	C + 45	20 ± 4
1800	1770 - 1820	1630	1660	14,3	25	C + 10	C + 45	20 ± 4
1850	1820 - 1870	1675	1705	14,3	25	C + 10	C + 45	20 ± 4
1900	1870 - 1920	1720	1750	14,3	25	C + 10	C + 45	20 ± 4
1950	1920 - 1970	1765	1795	14,3	25	C + 10	C + 45	20 ± 4
2000	1970 - 2020	1810	1840	14,3	25	C + 10	C + 45	20 ± 4

Über 2000 mm auf Anfrage verfügbar | Over 2000 mm available on request

3. Standardgrößen Type VS

3. Standard sizes type VS

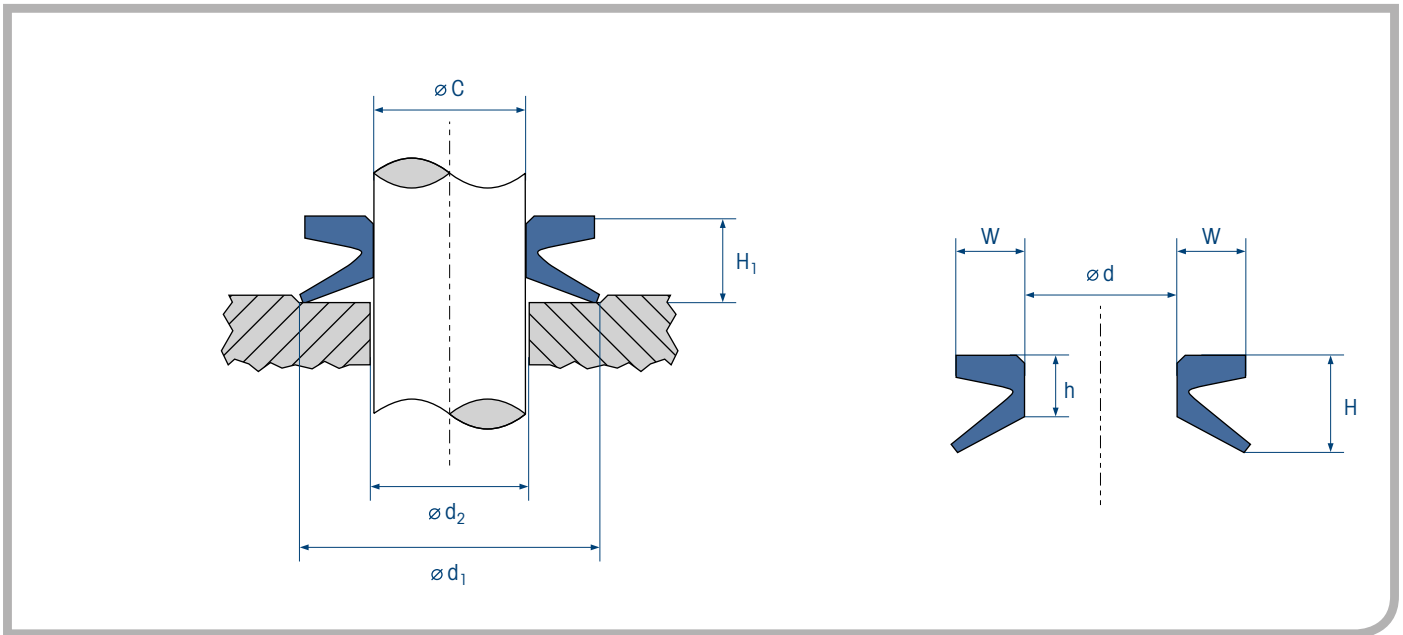


Nennmaß Nominal dimension	Welle \varnothing Shaft \varnothing	V-Ring Abmessungen in mm V-Ring Dimensions in mm				Montageabmessungen mm Mounting dimensions mm		
	C	d	D	h	H	d_2	d_1	H_1
5	4,5 - 5,5	4	8	3,9	5,2	C + 1	C + 6	4,5 ± 0,4
6	5,5 - 6,5	5	9	3,9	5,2	C + 1	C + 6	4,5 ± 0,4
7	6,5 - 8	6	10	3,9	5,2	C + 1	C + 6	4,5 ± 0,4
8	8 - 9,5	7	11	3,9	5,2	C + 1	C + 6	4,5 ± 0,4
10	9,5 - 11,5	9	15	5,6	7,7	C + 2	C + 9	6,7 ± 0,6
12	11,5 - 13,5	10,5	16,5	5,6	7,7	C + 2	C + 9	6,7 ± 0,6
14	13,5 - 15,5	12,5	18,5	5,6	7,7	C + 2	C + 9	6,7 ± 0,6
16	15,5 - 17,5	14	20	5,6	7,7	C + 2	C + 9	6,7 ± 0,6
18	17,5 - 19	16	22	5,6	7,7	C + 2	C + 9	6,7 ± 0,6
20	19 - 21	18	26	7,9	10,5	C + 2	C + 12	9 ± 0,8
22	21 - 24	20	28	7,9	10,5	C + 2	C + 12	9 ± 0,8
25	24 - 27	22	30	7,9	10,5	C + 2	C + 12	9 ± 0,8
28	27 - 29	25	33	7,9	10,5	C + 3	C + 12	9 ± 0,8
30	29 - 31	27	35	7,9	10,5	C + 3	C + 12	9 ± 0,8
32	31 - 33	29	37	7,9	10,5	C + 3	C + 12	9 ± 0,8
35	33 - 36	31	39	7,9	10,5	C + 3	C + 12	9 ± 0,8
38	36 - 38	34	42	7,9	10,5	C + 3	C + 12	9 ± 0,8
40	38 - 43	36	46	9,5	13	C + 3	C + 15	11 ± 1
45	43 - 48	40	50	9,5	13	C + 3	C + 15	11 ± 1
50	48 - 53	45	55	9,5	13	C + 3	C + 15	11 ± 1
55	53 - 58	49	59	9,5	13	C + 3	C + 15	11 ± 1
60	58 - 63	54	64	9,5	13	C + 3	C + 15	11 ± 1
65	63 - 68	58	68	9,5	13	C + 3	C + 15	11 ± 1

Nennmaß Nominal dimension	Welle Ø Shaft Ø	V-Ring Abmessungen in mm V-Ring Dimensions in mm				Montageabmessungen mm Mounting dimensions mm		
	C	d	D	h	H	d ₂	d ₁	H ₁
70	68 – 73	63	75	11,3	15,5	C + 4	C + 18	13,5 ± 1,2
75	73 – 78	67	79	11,3	15,5	C + 4	C + 18	13,5 ± 1,2
80	78 – 83	72	84	11,3	15,5	C + 4	C + 18	13,5 ± 1,2
85	83 – 88	76	88	11,3	15,5	C + 4	C + 18	13,5 ± 1,2
90	88 – 93	81	93	11,3	15,5	C + 4	C + 18	13,5 ± 1,2
95	93 – 98	85	97	11,3	15,5	C + 4	C + 18	13,5 ± 1,2
100	98 – 105	90	102	11,3	15,5	C + 4	C + 18	13,5 ± 1,2
110	105 – 115	99	113	13,1	18	C + 4	C + 21	15,5 ± 1,5
120	115 – 125	108	122	13,1	18	C + 4	C + 21	15,5 ± 1,5
130	125 – 135	117	131	13,1	18	C + 4	C + 21	15,5 ± 1,5
140	135 – 145	126	140	13,1	18	C + 4	C + 21	15,5 ± 1,5
150	145 – 155	135	149	13,1	18	C + 4	C + 21	15,5 ± 1,5
160	155 – 165	144	160	15	20,5	C + 5	C + 24	18 ± 1,8
170	165 – 175	153	169	15	20,5	C + 5	C + 24	18 ± 1,8
180	175 – 185	162	178	15	20,5	C + 5	C + 24	18 ± 1,8
190	185 – 195	171	187	15	20,5	C + 5	C + 24	18 ± 1,8
199	195 – 210	180	196	15	20,5	C + 5	C + 24	18 ± 1,8

4. Standardgrößen Type VL

4. Standard sizes type VL

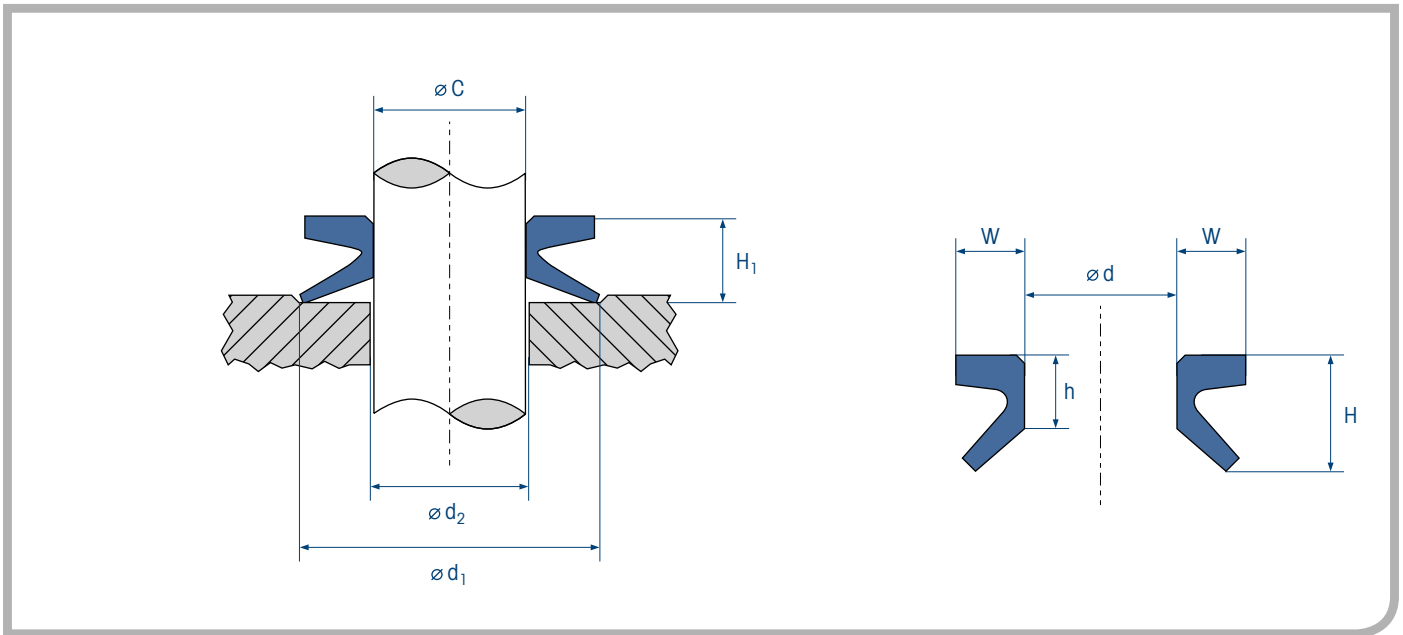


Nennmaß Nominal dimension	Welle \varnothing Shaft \varnothing	V-Ring Abmessungen in mm V-Ring Dimensions in mm				Montageabmessungen mm Mounting dimensions mm		
	C	d	W	h	H	$d_{2\max}$	$d_{1\min}$	H_1
110	105 – 115	99	6,5	6,0	10,5	C + 5	C + 20	8 ± 1,5
120	115 – 125	108	6,5	6,0	10,5	C + 5	C + 20	8 ± 1,5
130	125 – 135	117	6,5	6,0	10,5	C + 5	C + 20	8 ± 1,5
140	135 – 145	126	6,5	6,0	10,5	C + 5	C + 20	8 ± 1,5
150	145 – 155	135	6,5	6,0	10,5	C + 5	C + 20	8 ± 1,5
160	155 – 165	144	6,5	6,0	10,5	C + 5	C + 20	8 ± 1,5
170	165 – 175	153	6,5	6,0	10,5	C + 5	C + 20	8 ± 1,5
180	175 – 185	162	6,5	6,0	10,5	C + 5	C + 20	8 ± 1,5
190	185 – 195	171	6,5	6,0	10,5	C + 5	C + 20	8 ± 1,5
200	195 – 210	182	6,5	6,0	10,5	C + 5	C + 20	8 ± 1,5
220	210 – 233	198	6,5	6,0	10,5	C + 5	C + 20	8 ± 1,5
250	233 – 260	225	6,5	6,0	10,5	C + 5	C + 20	8 ± 1,5
275	260 – 285	247	6,5	6,0	10,5	C + 5	C + 20	8 ± 1,5
300	285 – 310	270	6,5	6,0	10,5	C + 5	C + 20	8 ± 1,5
325	310 – 335	292	6,5	6,0	10,5	C + 5	C + 20	8 ± 1,5
350	335 – 365	315	6,5	6,0	10,5	C + 5	C + 20	8 ± 1,5
375	365 – 385	337	6,5	6,0	10,5	C + 5	C + 20	8 ± 1,5
400	385 – 410	360	6,5	6,0	10,5	C + 5	C + 20	8 ± 1,5
425	410 – 440	382	6,5	6,0	10,5	C + 5	C + 20	8 ± 1,5
450	440 – 475	405	6,5	6,0	10,5	C + 5	C + 20	8 ± 1,5
500	475 – 510	450	6,5	6,0	10,5	C + 5	C + 20	8 ± 1,5
525	510 – 540	472	6,5	6,0	10,5	C + 5	C + 20	8 ± 1,5
550	540 – 565	495	6,5	6,0	10,5	C + 5	C + 20	8 ± 1,5

Nennmaß Nominal dimension	Welle Ø Shaft Ø	V-Ring Abmessungen in mm V-Ring Dimensions in mm				Montageabmessungen mm Mounting dimensions mm		
	C	d	W	h	H	d _{2 max}	d _{1 min}	H ₁
575	565 – 585	517	6,5	6,0	10,5	C + 5	C + 20	8 ± 1,5
600	585 – 625	540	6,5	6,0	10,5	C + 5	C + 20	8 ± 1,5
650	625 – 675	600	6,5	6,0	10,5	C + 5	C + 20	8 ± 1,5
700	675 – 710	630	6,5	6,0	10,5	C + 5	C + 20	8 ± 1,5
725	710 – 740	670	6,5	6,0	10,5	C + 5	C + 20	8 ± 1,5
750	740 – 775	705	6,5	6,0	10,5	C + 5	C + 20	8 ± 1,5
800	775 – 825	745	6,5	6,0	10,5	C + 5	C + 20	8 ± 1,5
850	825 – 875	785	6,5	6,0	10,5	C + 5	C + 20	8 ± 1,5
900	875 – 925	825	6,5	6,0	10,5	C + 5	C + 20	8 ± 1,5
950	925 – 975	865	6,5	6,0	10,5	C + 5	C + 20	8 ± 1,5
1000	975 – 1025	910	6,5	6,0	10,5	C + 5	C + 20	8 ± 1,5
1050	1025 – 975	955	6,5	6,0	10,5	C + 5	C + 20	8 ± 1,5
1100	1075 – 1125	1000	6,5	6,0	10,5	C + 5	C + 20	8 ± 1,5
1150	1125 – 1175	1045	6,5	6,0	10,5	C + 5	C + 20	8 ± 1,5
1200	1175 – 1225	1090	6,5	6,0	10,5	C + 5	C + 20	8 ± 1,5

5. Standardgrößen Type VLX

5. Standard sizes type VLX

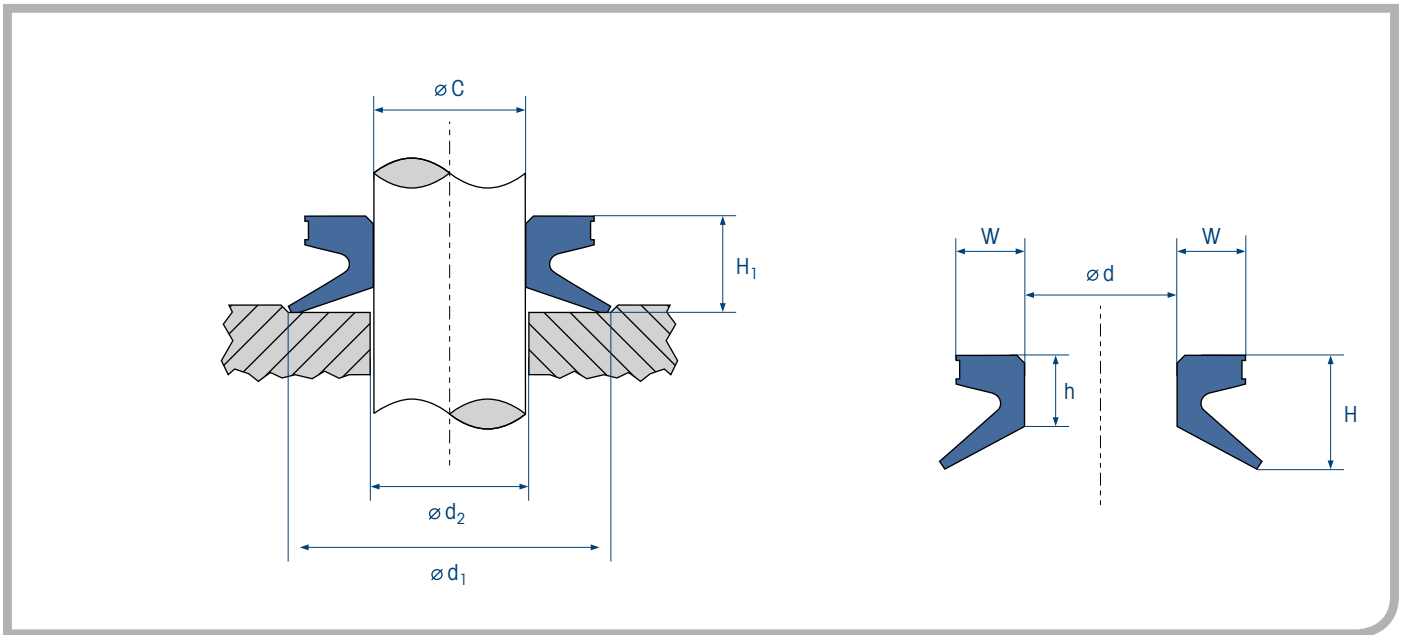


Nennmaß Nominal dimension	Welle \varnothing Shaft \varnothing	V-Ring Abmessungen in mm V-Ring Dimensions in mm				Montageabmessungen mm Mounting dimensions mm		
	C	d	W	h	H	$d_{2\max}$	$d_{1\min}$	H_1
110	105 – 115	99	5	5,4	8,5	C + 4	C + 15	6,8 ± 1,1
120	115 – 125	108	5	5,4	8,5	C + 4	C + 15	6,8 ± 1,1
130	125 – 135	117	5	5,4	8,5	C + 4	C + 15	6,8 ± 1,1
140	135 – 145	126	5	5,4	8,5	C + 4	C + 15	6,8 ± 1,1
150	145 – 155	135	5	5,4	8,5	C + 4	C + 15	6,8 ± 1,1
160	155 – 165	144	5	5,4	8,5	C + 4	C + 15	6,8 ± 1,1
170	165 – 175	153	5	5,4	8,5	C + 4	C + 15	6,8 ± 1,1
180	175 – 185	162	5	5,4	8,5	C + 4	C + 15	6,8 ± 1,1
190	185 – 195	171	5	5,4	8,5	C + 4	C + 15	6,8 ± 1,1
200	195 – 210	182	5	5,4	8,5	C + 4	C + 15	6,8 ± 1,1
220	210 – 233	198	5	5,4	8,5	C + 4	C + 15	6,8 ± 1,1
250	233 – 260	225	5	5,4	8,5	C + 4	C + 15	6,8 ± 1,1
275	260 – 285	247	5	5,4	8,5	C + 4	C + 15	6,8 ± 1,1
300	285 – 310	270	5	5,4	8,5	C + 4	C + 15	6,8 ± 1,1
325	310 – 335	292	5	5,4	8,5	C + 4	C + 15	6,8 ± 1,1
350	335 – 365	315	5	5,4	8,5	C + 4	C + 15	6,8 ± 1,1
375	365 – 385	337	5	5,4	8,5	C + 4	C + 15	6,8 ± 1,1
400	385 – 410	360	5	5,4	8,5	C + 4	C + 15	6,8 ± 1,1
425	410 – 440	382	5	5,4	8,5	C + 4	C + 15	6,8 ± 1,1
450	440 – 475	405	5	5,4	8,5	C + 4	C + 15	6,8 ± 1,1
500	475 – 510	450	5	5,4	8,5	C + 4	C + 15	6,8 ± 1,1
525	510 – 540	472	5	5,4	8,5	C + 4	C + 15	6,8 ± 1,1
550	540 – 575	495	5	5,4	8,5	C + 4	C + 15	6,8 ± 1,1

Nennmaß Nominal dimension	Welle Ø Shaft Ø	V-Ring Abmessungen in mm V-Ring Dimensions in mm				Montageabmessungen mm Mounting dimensions mm		
	C	d	W	h	H	d _{2 max}	d _{1 min}	H ₁
575	575 – 625	540	5	5,4	8,5	C + 4	C + 15	6,8 ± 1,1
600	625 – 675	600	5	5,4	8,5	C + 4	C + 15	6,8 ± 1,1
650	675 – 710	630	5	5,4	8,5	C + 4	C + 15	6,8 ± 1,1
700	710 – 740	670	5	5,4	8,5	C + 4	C + 15	6,8 ± 1,1
725	740 – 775	705	5	5,4	8,5	C + 4	C + 15	6,8 ± 1,1
750	775 – 825	745	5	5,4	8,5	C + 4	C + 15	6,8 ± 1,1
800	825 – 875	785	5	5,4	8,5	C + 4	C + 15	6,8 ± 1,1
850	875 – 925	825	5	5,4	8,5	C + 4	C + 15	6,8 ± 1,1
900	925 – 975	865	5	5,4	8,5	C + 4	C + 15	6,8 ± 1,1
950	975 – 1025	910	5	5,4	8,5	C + 4	C + 15	6,8 ± 1,1
1000	1025 – 1075	955	5	5,4	8,5	C + 4	C + 15	6,8 ± 1,1
1050	1075 – 1125	1000	5	5,4	8,5	C + 4	C + 15	6,8 ± 1,1
1150	1125 – 1175	1045	5	5,4	8,5	C + 4	C + 15	6,8 ± 1,1
1200	1175 – 1225	1090	5	5,4	8,5	C + 4	C + 15	6,8 ± 1,1
1250	1225-1275	1135	5	5,4	8,5	C + 4	C + 15	6,8 ± 1,1
1300	1275-1325	1180	5	5,4	8,5	C + 4	C + 15	6,8 ± 1,1
1350	1325-1375	1225	5	5,4	8,5	C + 4	C + 15	6,8 ± 1,1
1400	1375-1425	1270	5	5,4	8,5	C + 4	C + 15	6,8 ± 1,1
1450	1425-1475	1315	5	5,4	8,5	C + 4	C + 15	6,8 ± 1,1
1500	1475-1525	1360	5	5,4	8,5	C + 4	C + 15	6,8 ± 1,1
1550	1525-1575	1405	5	5,4	8,5	C + 4	C + 15	6,8 ± 1,1
1600	1575-1625	1450	5	5,4	8,5	C + 4	C + 15	6,8 ± 1,1
1650	1625-1675	1495	5	5,4	8,5	C + 4	C + 15	6,8 ± 1,1
1700	1675-1725	1540	5	5,4	8,5	C + 4	C + 15	6,8 ± 1,1
1750	1725-1775	1585	5	5,4	8,5	C + 4	C + 15	6,8 ± 1,1
1800	1775-1825	1630	5	5,4	8,5	C + 4	C + 15	6,8 ± 1,1
1850	1825-1875	1675	5	5,4	8,5	C + 4	C + 15	6,8 ± 1,1
1900	1875-1925	1720	5	5,4	8,5	C + 4	C + 15	6,8 ± 1,1

6. Standardgrößen Type VE

6. Standard sizes type VE



Nennmaß Nominal dimension	Welle \varnothing Shaft \varnothing	V-Ring Abmessungen in mm V-Ring Dimensions in mm				Montageabmessungen mm Mounting dimensions mm		
	C	d	W	h	H	$d_{2\max}$	$d_{1\min}$	H_1
300	300 – 305	294	30	32	65	C + 24	C + 115	50 ± 12
305	305 – 310	299	30	32	65	C + 24	C + 115	50 ± 12
310	310 – 315	304	30	32	65	C + 24	C + 115	50 ± 12
315	315 – 320	309	30	32	65	C + 24	C + 115	50 ± 12
320	320 – 325	314	30	32	65	C + 24	C + 115	50 ± 12
325	325 – 330	319	30	32	65	C + 24	C + 115	50 ± 12
330	330 – 335	323	30	32	65	C + 24	C + 115	50 ± 12
335	335 – 340	328	30	32	65	C + 24	C + 115	50 ± 12
340	340 – 345	333	30	32	65	C + 24	C + 115	50 ± 12
345	345 – 350	338	30	32	65	C + 24	C + 115	50 ± 12
350	350 – 355	343	30	32	65	C + 24	C + 115	50 ± 12
355	355 – 360	347	30	32	65	C + 24	C + 115	50 ± 12
360	360 – 365	352	30	32	65	C + 24	C + 115	50 ± 12
365	365 – 370	357	30	32	65	C + 24	C + 115	50 ± 12
370	370 – 375	362	30	32	65	C + 24	C + 115	50 ± 12
375	375 – 380	367	30	32	65	C + 24	C + 115	50 ± 12
380	380 – 385	371	30	32	65	C + 24	C + 115	50 ± 12
385	385 – 390	376	30	32	65	C + 24	C + 115	50 ± 12
390	390 – 395	381	30	32	65	C + 24	C + 115	50 ± 12
395	395 – 400	386	30	32	65	C + 24	C + 115	50 ± 12
400	400 – 405	391	30	32	65	C + 24	C + 115	50 ± 12
405	405 – 410	396	30	32	65	C + 24	C + 115	50 ± 12
410	410 – 415	401	30	32	65	C + 24	C + 115	50 ± 12

Nennmaß Nominal dimension	Welle Ø Shaft Ø	V-Ring Abmessungen in mm V-Ring Dimensions in mm				Montageabmessungen mm Mounting dimensions mm		
	C	d	W	h	H	d _{2 max}	d _{1 min}	H ₁
415	415 – 420	405	30	32	65	C + 24	C + 115	50 ± 12
420	420 – 425	410	30	32	65	C + 24	C + 115	50 ± 12
425	425 – 430	415	30	32	65	C + 24	C + 115	50 ± 12
430	430 – 435	420	30	32	65	C + 24	C + 115	50 ± 12
435	435 – 440	425	30	32	65	C + 24	C + 115	50 ± 12
440	440 – 445	429	30	32	65	C + 24	C + 115	50 ± 12
445	445 – 450	434	30	32	65	C + 24	C + 115	50 ± 12
450	450 – 455	439	30	32	65	C + 24	C + 115	50 ± 12
455	455 – 460	444	30	32	65	C + 24	C + 115	50 ± 12
460	460 – 465	448	30	32	65	C + 24	C + 115	50 ± 12
465	465 – 470	453	30	32	65	C + 24	C + 115	50 ± 12
470	470 – 475	458	30	32	65	C + 24	C + 115	50 ± 12
475	475 – 480	463	30	32	65	C + 24	C + 115	50 ± 12
480	480 – 485	468	30	32	65	C + 24	C + 115	50 ± 12
485	485 – 490	473	30	32	65	C + 24	C + 115	50 ± 12
490	490 – 495	478	30	32	65	C + 24	C + 115	50 ± 12
495	495 – 500	483	30	32	65	C + 24	C + 115	50 ± 12
500	500 – 505	488	30	32	65	C + 24	C + 115	50 ± 12
505	505 – 510	493	30	32	65	C + 24	C + 115	50 ± 12
510	510 – 515	497	30	32	65	C + 24	C + 115	50 ± 12
515	515 – 520	502	30	32	65	C + 24	C + 115	50 ± 12
520	520 – 525	507	30	32	65	C + 24	C + 115	50 ± 12
525	525 – 530	512	30	32	65	C + 24	C + 115	50 ± 12
530	530 – 535	517	30	32	65	C + 24	C + 115	50 ± 12
535	535 – 540	521	30	32	65	C + 24	C + 115	50 ± 12
540	540 – 545	526	30	32	65	C + 24	C + 115	50 ± 12
545	545 – 550	531	30	32	65	C + 24	C + 115	50 ± 12
550	550 – 555	536	30	32	65	C + 24	C + 115	50 ± 12
555	555 – 560	541	30	32	65	C + 24	C + 115	50 ± 12
560	560 – 565	546	30	32	65	C + 24	C + 115	50 ± 12
565	565 – 570	550	30	32	65	C + 24	C + 115	50 ± 12
570	570 – 575	555	30	32	65	C + 24	C + 115	50 ± 12
575	575 – 580	560	30	32	65	C + 24	C + 115	50 ± 12
580	580 – 585	565	30	32	65	C + 24	C + 115	50 ± 12
585	585 – 590	570	30	32	65	C + 24	C + 115	50 ± 12
590	590 – 600	575	30	32	65	C + 24	C + 115	50 ± 12
600	600 – 610	582	30	32	65	C + 24	C + 115	50 ± 12
610	610 – 620	592	30	32	65	C + 24	C + 115	50 ± 12
620	620 – 630	602	30	32	65	C + 24	C + 115	50 ± 12
630	630 – 640	612	30	32	65	C + 24	C + 115	50 ± 12
640	640 – 650	621	30	32	65	C + 24	C + 115	50 ± 12

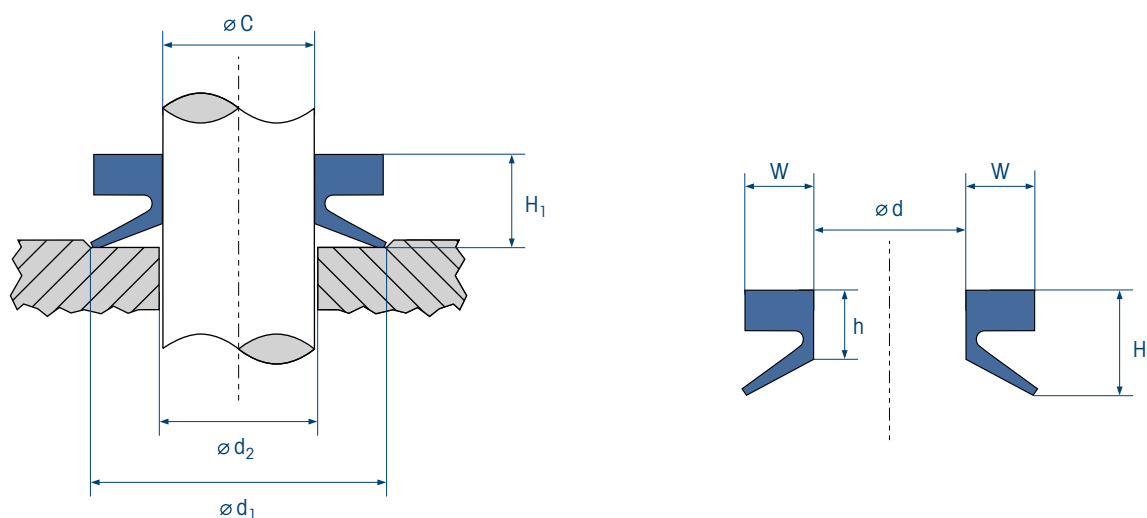
Nennmaß Nominal dimension	Welle Ø Shaft Ø	V-Ring Abmessungen in mm V-Ring Dimensions in mm				Montageabmessungen mm Mounting dimensions mm		
	C	d	W	h	H	d _{2 max}	d _{1 min}	H ₁
650	650 – 660	631	30	32	65	C + 24	C + 115	50 ± 12
660	660 – 670	640	30	32	65	C + 24	C + 115	50 ± 12
670	670 – 680	650	30	32	65	C + 24	C + 115	50 ± 12
680	680 – 690	660	30	32	65	C + 24	C + 115	50 ± 12
690	690 – 700	670	30	32	65	C + 24	C + 115	50 ± 12
700	700 – 710	680	30	32	65	C + 24	C + 115	50 ± 12
710	710 – 720	689	30	32	65	C + 24	C + 115	50 ± 12
720	720 – 730	699	30	32	65	C + 24	C + 115	50 ± 12
730	730 – 740	709	30	32	65	C + 24	C + 115	50 ± 12
740	740 – 750	718	30	32	65	C + 24	C + 115	50 ± 12
750	750 – 758	728	30	32	65	C + 24	C + 115	50 ± 12
760	758 – 766	735	30	32	65	C + 24	C + 115	50 ± 12
770	766 – 774	743	30	32	65	C + 24	C + 115	50 ± 12
780	774 – 783	751	30	32	65	C + 24	C + 115	50 ± 12
790	783 – 792	759	30	32	65	C + 24	C + 115	50 ± 12
800	792 – 801	768	30	32	65	C + 24	C + 115	50 ± 12
810	801 – 810	777	30	32	65	C + 24	C + 115	50 ± 12
820	810 – 821	786	30	32	65	C + 24	C + 115	50 ± 12
830	821 – 831	796	30	32	65	C + 24	C + 115	50 ± 12
840	831 – 841	805	30	32	65	C + 24	C + 115	50 ± 12
850	841 – 851	814	30	32	65	C + 24	C + 115	50 ± 12
860	851 – 861	824	30	32	65	C + 24	C + 115	50 ± 12
870	861 – 971	833	30	32	65	C + 24	C + 115	50 ± 12
880	871 – 882	843	30	32	65	C + 24	C + 115	50 ± 12
890	882 – 892	853	30	32	65	C + 24	C + 115	50 ± 12
900	892 – 912	871	30	32	65	C + 24	C + 115	50 ± 12
920	912 – 922	880	30	32	65	C + 24	C + 115	50 ± 12
930	922 – 933	890	30	32	65	C + 24	C + 115	50 ± 12
940	933 – 944	900	30	32	65	C + 24	C + 115	50 ± 12
950	944 – 955	911	30	32	65	C + 24	C + 115	50 ± 12
960	955 – 966	921	30	32	65	C + 24	C + 115	50 ± 12
970	966 – 977	932	30	32	65	C + 24	C + 115	50 ± 12
980	977 – 988	942	30	32	65	C + 24	C + 115	50 ± 12
990	988 – 999	953	30	32	65	C + 24	C + 115	50 ± 12
1000	999 – 1010	963	30	32	65	C + 24	C + 115	50 ± 12
1020	1010 – 1025	973	30	32	65	C + 24	C + 115	50 ± 12
1040	1025 – 1045	990	30	32	65	C + 24	C + 115	50 ± 12
1060	1045 – 1065	1008	30	32	65	C + 24	C + 115	50 ± 12
1080	1065 – 1085	1027	30	32	65	C + 24	C + 115	50 ± 12
1100	1085 – 1105	1045	30	32	65	C + 24	C + 115	50 ± 12
1120	1105 – 1125	1065	30	32	65	C + 24	C + 115	50 ± 12

Nennmaß Nominal dimension	Welle Ø Shaft Ø	V-Ring Abmessungen in mm V-Ring Dimensions in mm				Montageabmessungen mm Mounting dimensions mm		
	C	d	W	h	H	d _{2 max}	d _{1 min}	H ₁
1140	1125 - 1145	1084	30	32	65	C + 24	C + 115	50 ± 12
1160	1145 - 1165	1103	30	32	65	C + 24	C + 115	50 ± 12
1180	1165 - 1185	1121	30	32	65	C + 24	C + 115	50 ± 12
1200	1185 - 1205	1139	30	32	65	C + 24	C + 115	50 ± 12
1220	1205 - 1225	1157	30	32	65	C + 24	C + 115	50 ± 12
1240	1225 - 1245	1176	30	32	65	C + 24	C + 115	50 ± 12
1260	1245 - 1270	1195	30	32	65	C + 24	C + 115	50 ± 12
1280	1270 - 1295	1218	30	32	65	C + 24	C + 115	50 ± 12
1300	1295 - 1315	1240	30	32	65	C + 24	C + 115	50 ± 12
1325	1315 - 1340	1259	30	32	65	C + 24	C + 115	50 ± 12
1350	1340 - 1365	1281	30	32	65	C + 24	C + 115	50 ± 12
1375	1365 - 1390	1305	30	32	65	C + 24	C + 115	50 ± 12
1400	1390 - 1415	1328	30	32	65	C + 24	C + 115	50 ± 12
1425	1415 - 1440	1350	30	32	65	C + 24	C + 115	50 ± 12
1450	1440 - 1465	1374	30	32	65	C + 24	C + 115	50 ± 12
1475	1465 - 1490	1397	30	32	65	C + 24	C + 115	50 ± 12
1500	1490 - 1515	1419	30	32	65	C + 24	C + 115	50 ± 12
1525	1515 - 1540	1443	30	32	65	C + 24	C + 115	50 ± 12
1550	1540 - 1570	1467	30	32	65	C + 24	C + 115	50 ± 12
1575	1570 - 1600	1495	30	32	65	C + 24	C + 115	50 ± 12
1600	1600 - 1640	1524	30	32	65	C + 24	C + 115	50 ± 12
1650	1640 - 1680	1559	30	32	65	C + 24	C + 115	50 ± 12
1700	1680 - 1720	1596	30	32	65	C + 24	C + 115	50 ± 12
1750	1720 - 1765	1632	30	32	65	C + 24	C + 115	50 ± 12
1800	1765 - 1810	1671	30	32	65	C + 24	C + 115	50 ± 12
1850	1810 - 1855	1714	30	32	65	C + 24	C + 115	50 ± 12
1900	1855 - 1905	1753	30	32	65	C + 24	C + 115	50 ± 12
1950	1905 - 1955	1794	30	32	65	C + 24	C + 115	50 ± 12
2000	1955 - 2010	1844	30	32	65	C + 24	C + 115	50 ± 12

Über 2000 mm auf Anfrage verfügbar | Over 2000 mm available on request

7. Standardgrößen Type VAX

7. Standard sizes type VAX



Nennmaß Nominal dimension	Welle \varnothing Shaft \varnothing	V-Ring Abmessungen in mm V-Ring Dimensions in mm				Montageabmessungen mm Mounting dimensions mm		
	C	d	W	h	H	$d_{2\max}$	$d_{1\min}$	H_1
200	200 - 205	192	17,8	17,3	31	C + 12	C + 50	25 ± 5
205	205 - 210	196	17,8	17,3	31	C + 12	C + 50	25 ± 5
210	210 - 215	200	17,8	17,3	31	C + 12	C + 50	25 ± 5
215	215 - 219	204	17,8	17,3	31	C + 12	C + 50	25 ± 5
220	219 - 224	207	17,8	17,3	31	C + 12	C + 50	25 ± 5
225	224 - 232	211	17,8	17,3	31	C + 12	C + 50	25 ± 5
230	228 - 232	215	17,8	17,3	31	C + 12	C + 50	25 ± 5
235	232 - 236	219	17,8	17,3	31	C + 12	C + 50	25 ± 5
240	236 - 240	223	17,8	17,3	31	C + 12	C + 50	25 ± 5
250	240 - 250	227	17,8	17,3	31	C + 12	C + 50	25 ± 5
260	250 - 260	236	17,8	17,3	31	C + 12	C + 50	25 ± 5
270	260 - 270	245	17,8	17,3	31	C + 12	C + 50	25 ± 5
280	270 - 281	255	17,8	17,3	31	C + 12	C + 50	25 ± 5
290	281 - 292	265	17,8	17,3	31	C + 12	C + 50	25 ± 5
300	292 - 303	275	17,8	17,3	31	C + 12	C + 50	25 ± 5
310	303 - 313	285	17,8	17,3	31	C + 12	C + 50	25 ± 5
320	313 - 325	295	17,8	17,3	31	C + 12	C + 50	25 ± 5
330	325 - 335	305	17,8	17,3	31	C + 12	C + 50	25 ± 5
340	335 - 345	315	17,8	17,3	31	C + 12	C + 50	25 ± 5
350	345 - 355	322	17,8	17,3	31	C + 12	C + 50	25 ± 5
360	355 - 372	328	17,8	17,3	31	C + 12	C + 50	25 ± 5
380	372 - 390	344	17,8	17,3	31	C + 12	C + 50	25 ± 5
400	390 - 415	360	17,8	17,3	31	C + 12	C + 50	25 ± 5

Nennmaß Nominal dimension	Welle Ø Shaft Ø	V-Ring Abmessungen in mm V-Ring Dimensions in mm				Montageabmessungen mm Mounting dimensions mm		
	C	d	W	h	H	d _{2 max}	d _{1 min}	H ₁
425	415 – 443	385	17,8	17,3	31	C + 12	C + 50	25 ± 5
450	443 – 480	410	17,8	17,3	31	C + 12	C + 50	25 ± 5
500	480 – 530	450	17,8	17,3	31	C + 12	C + 50	25 ± 5
550	530 – 580	495	17,8	17,3	31	C + 12	C + 50	25 ± 5
600	580 – 630	540	17,8	17,3	31	C + 12	C + 50	25 ± 5
650	630 – 665	600	17,8	17,3	31	C + 12	C + 50	25 ± 5
700	665 – 705	630	17,8	17,3	31	C + 12	C + 50	25 ± 5
725	705 – 745	670	17,8	17,3	31	C + 12	C + 50	25 ± 5
750	745 – 785	705	17,8	17,3	31	C + 12	C + 50	25 ± 5
800	785 – 830	745	17,8	17,3	31	C + 12	C + 50	25 ± 5
850	830 – 875	785	17,8	17,3	31	C + 12	C + 50	25 ± 5
900	875 – 920	825	17,8	17,3	31	C + 12	C + 50	25 ± 5
950	920 – 965	865	17,8	17,3	31	C + 12	C + 50	25 ± 5
1000	965 – 1015	910	17,8	17,3	31	C + 12	C + 50	25 ± 5
1050	1015 – 1065	955	17,8	17,3	31	C + 12	C + 50	25 ± 5
1100	1065 – 1115	1000	17,8	17,3	31	C + 12	C + 50	25 ± 5
1150	1115 – 1165	1045	17,8	17,3	31	C + 12	C + 50	25 ± 5
1200	1165 – 1215	1090	17,8	17,3	31	C + 12	C + 50	25 ± 5
1250	1215 – 1270	1135	17,8	17,3	31	C + 12	C + 50	25 ± 5
1300	1270 – 1320	1180	17,8	17,3	31	C + 12	C + 50	25 ± 5
1350	1320 – 1370	1225	17,8	17,3	31	C + 12	C + 50	25 ± 5
1400	1370 – 1420	1270	17,8	17,3	31	C + 12	C + 50	25 ± 5
1450	1420 – 1470	1315	17,8	17,3	31	C + 12	C + 50	25 ± 5
1500	1470 – 1520	1360	17,8	17,3	31	C + 12	C + 50	25 ± 5
1550	1520 – 1570	1405	17,8	17,3	31	C + 12	C + 50	25 ± 5
1600	1570 – 1620	1450	17,8	17,3	31	C + 12	C + 50	25 ± 5
1650	1620 – 1670	1495	17,8	17,3	31	C + 12	C + 50	25 ± 5
1700	1670 – 1720	1540	17,8	17,3	31	C + 12	C + 50	25 ± 5
1750	1720 – 1770	1585	17,8	17,3	31	C + 12	C + 50	25 ± 5
1800	1770 – 1820	1630	17,8	17,3	31	C + 12	C + 50	25 ± 5
1850	1820 – 1870	1675	17,8	17,3	31	C + 12	C + 50	25 ± 5
1900	1870 – 1920	1720	17,8	17,3	31	C + 12	C + 50	25 ± 5
1950	1920 – 1970	1765	17,8	17,3	31	C + 12	C + 50	25 ± 5
2000	1970 – 2020	1810	17,8	17,3	31	C + 12	C + 50	25 ± 5

Über 2000 mm auf Anfrage verfügbar | Over 2000 mm available on request



BEST PARTNER

SEALING · BEARING