



BEST PARTNER

SEALING · BEARING

Gamma-Ringe – technische Informationen

Gamma-Rings – technical information

ttv BEST PARTNER – SEALING · BEARING

Wo immer Sie sind, wann immer Sie Dichtungs- und Gleitlagertechnik benötigen oder Ihre technische Frage zu klären ist ...

Wir sind da! Kompetent, zuverlässig und schnell!

Gamma-Ringe

Gamma-Ringe dienen als Vordichtung zur äußeren Abdichtung von rotierenden Wellen gegen Verunreinigungen, Granulat, Staub, Öl, Fett, Flüssigkeiten usw. und vereinen dabei die Funktion eines berührungsfreien Schleuderrings als Spaltdichtung sowie einer axial anliegenden Gummi-manschettendichtung.

Die aus verschiedenen Elastomeren bestehende Manschette wird mit einer entsprechenden elastomeren Vorspannung in das Gehäuse eingeknüpft. Die so entstandene Einheit wird danach auf die Welle mit einem Presssitz montiert, sodass die Dichtlippe an der Gegenauflfläche zur Anlage kommt.

Bei Ihren individuellen Anwendungen und technischen Fragen berät Sie das ttv BEST PARTNER Team gerne persönlich.

Tel.: +49 (0) 7303 - 92874 - 0 · E-Mail: info@ttv-gmbh.de

Wherever you are or whenever you are in need of sealing and bearing technology or whether you need to clarify a technical question ...

We are here for you! Qualified, reliable and fast!

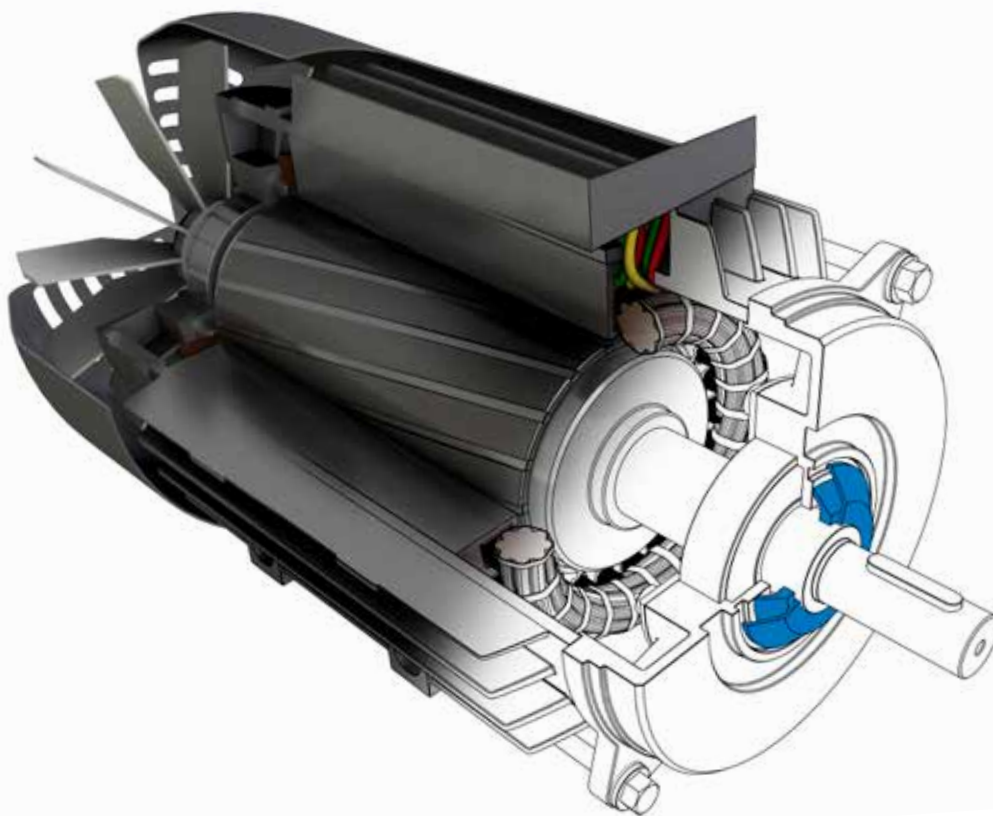
Gamma-Rings

Gamma-Rings serve as pre-sealing for the outer sealing of rotating shafts against contamination, granules, dust, oil, grease, liquids etc. and combine the function of a contactless centrifugal gasket as a gap seal as well as an axially fitting rubber sleeve gasket.

The sleeve consisting of different rubber qualities is produced with a corresponding radial load integrated into the housing. The device built in that way is then attached to the shaft with a press fit, so that the rubber lip rests on the counter surface.

For specialised applications and for technical questions the ttv BEST PARTNER Team will gladly advise you personally.

Tel.: +49 (0) 7303 - 92874 - 0 · Email: info@ttv-gmbh.de



Inhaltsverzeichnis | Contents

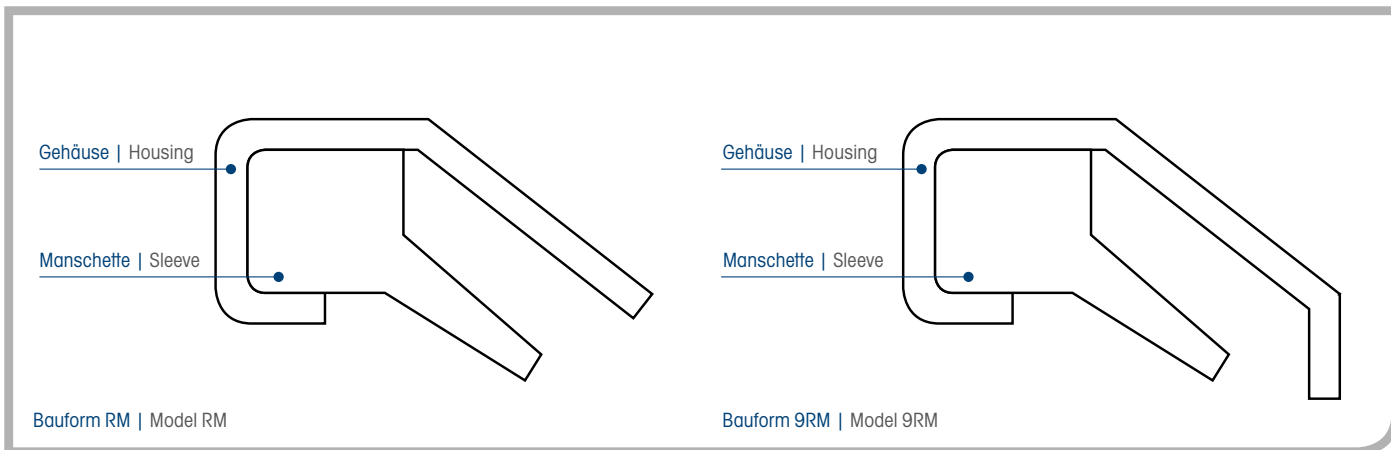
1. Allgemeines	4	1. General information	4
2. Allgemeine Konstruktionshinweise	5	2. General design information	5
Gamma-Ring Bauform RM und 9RM	5	Gamma-Ring models RM and 9RM	5
Werkstoffe	6	Materials	6
Einbau	6	Installation	6
Montage	7	Fitting	7
3. Gamma-Ring Bauform RM	7	3. Gamma-Ring model RM	7
Allgemeine Beschreibung	7	General description	7
Die Vorteile im Überblick	7	Overview of the benefits	7
Anwendungsgebiete	8	Fields of application	8
Technische Daten	8	Technische Daten	8
Einbauempfehlung	8	Einbauempfehlung	8
4. Gamma-Ring Bauform 9RM	10	4. Gamma-Ring model 9RM	10
Einbauempfehlung	10	Installation recommendation	10

Änderungen der Informationen / des Inhalts aufgrund neuer Informationen, Forschung und Entwicklung sind vorbehalten, ohne dass darauf gesondert hingewiesen wird. Druckfehler und Irrtümer vorbehalten!
Information / content is subject to change without notice due to new information, research, and developments. Printing errors and mistakes reserved!



1. Allgemeines

1. General information



Hauptfunktion des ttv Gamma-Rings ist die Abdichtung gegen Schmutz, Staub und feste Partikel. Unter bestimmten Voraussetzungen kann er jedoch auch als Dichtring eingesetzt werden um Flüssigkeiten und Schmiermedien zurückzuhalten.

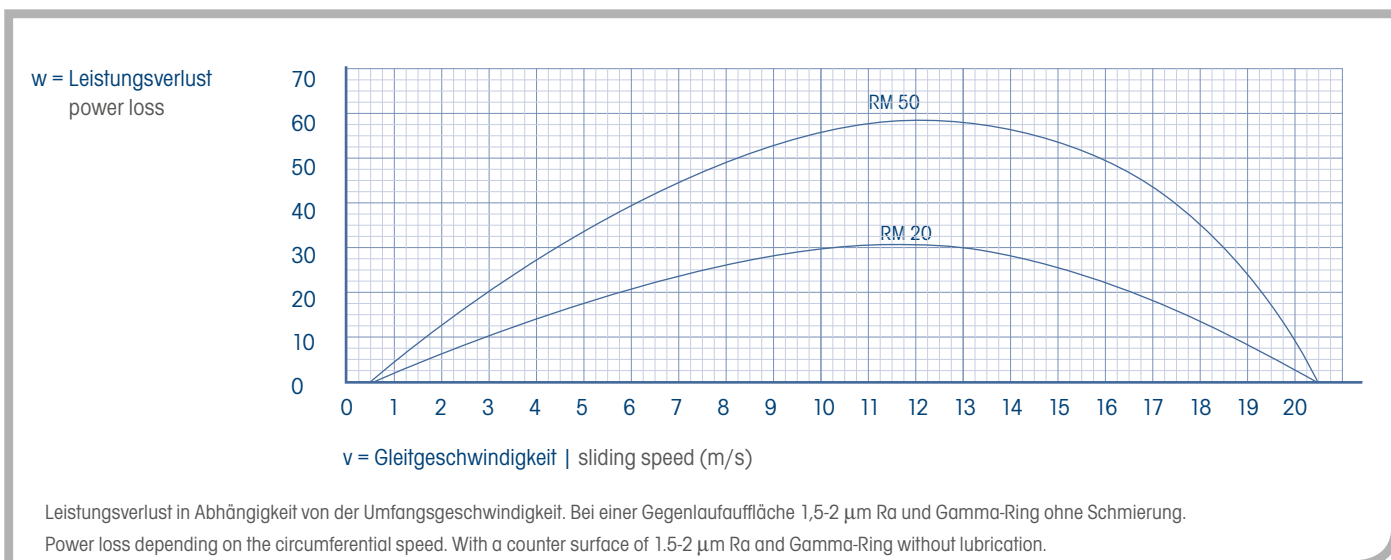
The main function of the ttv Gamma-Ring is to provide a seal against dirt, dust and solid particles. Under certain conditions, however, it can also be used as a sealing ring to protect against the ingress of liquids and lubrication media.

Alle ttv Gamma-Ring-Typen überzeugen durch ihre einfache, aus einer elastomeren Manschette und einem Gehäuse bestehende Konstruktion. Eine 90° zur Welle stehende Ebene, wie beispielsweise eines Lagergehäuses fungiert als Gegenauflfläche an der der Gamma-Ring mit seiner Manschette zu Anlage kommt nachdem er in einem vorgegebenen Abstand fest auf die Welle montiert wurde. In der Rotation berührt die Dichtlippe die Gegenauflfläche. Ein exakt berechneter Anpressdruck gewährleistet eine optimale Dichtfunktion. Zudem wird diese durch die Schleuderwirkung des Gehäuses unterstützt.

All ttv Gamma-Ring types stand out thanks to their simple design consisting of an elastomer sleeve and a housing. A plane at 90° to the shaft, such as a bearing housing, acts as a counter surface on which the Gamma-Ring with sleeve will rest after being securely fitted onto the shaft at a specified distance. During rotation, the sealing lip comes into contact with the counter surface. A precisely calculated contact pressure ensures optimal sealing function, which is also supported by the centrifugal effect of the housing.

Auf Grund der Fliehkraft vermindert die Dichtlippe ihre Anpresskraft bei steigender Umfangsgeschwindigkeit. Die Verringerung des Reibungsverlustes beginnt bei einer Umfangsgeschwindigkeit von etwa ca. 11 m/s. Bei circa 20m/s erfüllt der Gamma-Ring seine Funktion als Schleuderring. Der Reibungsverlust ist dann komplett aufgehoben, da sich die Manschette bei dieser Geschwindigkeit ganz von der Gegenauflfläche abgehoben hat.

As a result of the centrifugal force, the sealing lip reduces its contact pressure as the circumferential speed increases. A friction loss reduction starts at a circumferential speed of approx. 11 m/s. When this speed reaches around 20m/s, the Gamma-Ring is performing its function as a thrower ring. The friction loss is then completely suspended, as the sleeve is raised completely off the counter surface at this speed.



Die Vorteile des ttv Gamma-Rings im Überblick:

- verringerte Reibung bei steigender Rotationsgeschwindigkeit
- unterstützende Abdichtung durch die Schleuderwirkung
- keine anspruchsvollen Anforderungen bezüglich Toleranzen der Anlauffläche, Oberflächenhärte und -güte
- mechanischer Schutz (Typ RM und 9RM)
- Einbaumaße können sehr klein sein
- Problemloser Einbau

2. Allgemeine Konstruktionshinweise

Der ttv Gamma-Ring ermöglicht eine einfache Montage und hat nur geringe Anforderungen an die Gegenlauffläche. Ausreichend ist eine saubere, feingedrehte Fläche mit einer Oberflächengüte von 3-5 µm Ra. Im Gegensatz dazu spielen die Oberflächeneigenschaften aber eine entscheidende Rolle. Scharfe Kanten und Grate sollten ausgeschlossen werden. Als Laufflächenwerkstoff kann Stahlblech, nichtrostendes oder verzinktes Stahlblech dienen.

Der ttv Gamma-Ring hat die Möglichkeit auch eine schräge Welle erfolgreich abzudichten, was bei anderen Dichtungstypen nicht immer der Fall ist. Außerdem ermöglicht seine Bauweise eine relativ hohe Unempfindlichkeit gegen Exzentrizität und Unregelmäßigkeiten in der Wellenoberfläche. Die wichtigsten Hinweise für die Montage und die Wellenausführung für Gamma-Ringe vom Typ RM und 9RM finden Sie in den nachfolgenden Abschnitten.

Gamma-Ring Bauform RM und 9RM

Ein großer Vorteil des Gamma-Rings Bauform RM und 9RM ist seine sehr geringe Einbaubreite. Dadurch kann er selbst in Konstruktionen verwendet werden, bei denen aus Platzgründen bislang keine Dichtungen verwendet werden konnten.

Die beiden Komponenten der Gamma-Ringe vom Typ RM und 9RM sind die elastische, abdichtende Manschette und das Metallgehäuse, die jedoch nicht fest miteinander verbunden sind. Das Metallgehäuse fungiert als Schleuderring und dient zum Schutz, hält die Manschette an der richtigen Stelle und stützt sie. Durch radialen Aufzug und der damit verbundenen Vorspannung wird diese im Gehäuse gehalten. Beim Einbau wird der Gamma-Ring mit Presspassung auf der Welle montiert und braucht danach keine weitere Fixierung.

An overview of the benefits of the ttv Gamma-Rings:

- Reduced friction at increased rotational speed
- Supported sealing effect thanks to centrifugal effect
- No demanding requirements in terms of tolerances of the thrust surfaces, surface hardnesses and qualities
- Mechanical protection (models RM and 9RM)
- Installation diameters can be very small
- Easy installation

2. General design information

The ttv Gamma-Ring allows for easy assembly and has only minor requirements of the counter surfaces. The only requirement is a clean, precision-turned surface with a surface quality of 3-5 µm Ra. In contrast, the surface qualities do play a key role. There should be no sharp edges or burrs. Steel plate, rust-proof or galvanised steel plate can be used as running surface materials.

The ttv Gamma-Ring can also be used to successfully seal an inclined shaft, which is not always the case with other seal types. The design of the Gamma-Ring also gives it relatively high resistance to eccentricity and irregularities in the shaft surface. Key information on assembly and shaft designs for Gamma-Ring models RM and 9RM can be found in the following sections.

Gamma-Ring models RM and 9RM

One major benefit of the Gamma-Ring models RM and 9RM is their very low installation widths. This allows them to be used in constructions where it was previously not possible to use any seals for reasons of space.

The two components of Gamma-Ring models RM and 9RM are the elastic sealing sleeve and the metal housing, though these are not securely attached to one another. The metal housing acts as a thrower ring and provides protection. It protects the sleeve and holds it in the correct position. The sleeve is held inside the housing thanks to the radial elevation and the associated pre-tension. During installation, the Gamma-Ring is fitted onto the shaft by means of press-fitting, and no further fixing is required.

Werkstoffe

Beim Material / Compound der Manschette handelt es sich normalerweise um NBR. Für das Gehäuse wird kaltgewalztes Stahlblech verwendet. Im Regelfall wird das Gehäuse verzinkt (Cr.XI frei) geliefert. Auf Wunsch ist es auch aus anderen Werkstoffen, wie beispielsweise rostfreiem Edelstahl, lieferbar. Auch die Manschette kann in anderen Werkstoffen geliefert werden.

Die Presspassung gewährleistet eine optimale Abdichtung und einen perfekten Sitz auf der Welle. Die Tabelle Seite unten zeigt die Toleranzen für den Innendurchmesser des Gehäuses.

Einbau

Für den Typ 9RM muss die Gegenlauffläche so konstruiert sein, dass das verlängerte Gamma-Ring-Gehäuse mit einer Nut in der Lauffläche die gewünschte Spaltdichtung bildet. Der axiale Sitz der Dichtung erfolgt über den zwischen Gehäuse und Welle erzeugten Presssitz. Eine weitere Fixierung ist nicht notwendig. Eine Wellentoleranz von ISO h9 sorgt für die erforderliche Presspassung.

Materials

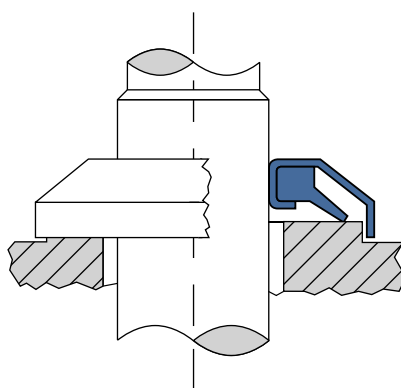
The sleeve material/compound is usually NBR. Cold-rolled steel plate is used for the housing. The housing is usually supplied galvanised (Cr. XI-free). It can also be supplied in other materials on request, such as stainless steel. The sleeve can also be supplied in other materials.

The press-fitting guarantees an optimal sealing effect and perfect positioning on the shaft. The table at the bottom of the page shows the tolerances for the inner diameter of the housing.

Installation

For model 9RM, the design must ensure that the extended housing of Gamma-Ring with a groove in the running surface forms the required gap seal. The axial fit of the seal is created by the press fit generated between the housing and the shaft. Additional fixing is not required. A shaft tolerance of ISO h9 guarantees the required press fit.

In order to prevent damage from occurring to the housing of the Gamma-Ring, the mounting force when mounting against an edge must not be



Laufflächeausführung bei senkrechten Wellen | Running surface design for vertical shafts

Um eine Beschädigung des Gehäuses des Gamma-Rings zu verhindern, darf die Montagekraft bei der Montage gegen einen Ansatz nicht zu groß sein. Die Oberflächenrauheit der Welle darf 4 µm Ra nicht übersteigen. Die Welle sollte zudem mit einer Anfasung versehen werden (siehe Abbildung XX). Grate oder scharfe Kanten sollten unbedingt vermieden werden.

too great. The surface roughness of the shaft must not exceed 4 µm Ra. The shaft should also feature a chamfer (see illustration XX). Burrs or sharp edges should be avoided.

Welle Ø Shaft Ø	Fase Chamfer	Toleranz in mm Tolerance in mm	
0 – 35	2	-0,15	-0,25
36 – 50	2	-0,18	-0,28
51 – 135	2	-0,20	-0,30
136 – 200	2	-0,25	-0,35

Montage

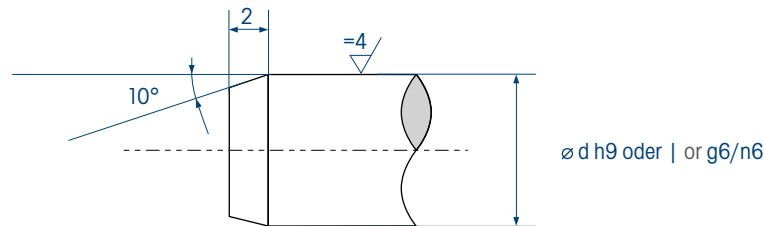
Damit er seine Funktion optimal erfüllen kann, muss der Dichtring exakt montiert werden, indem er mit gleichbleibendem und gleichmäßigem Druck auf die Welle aufgedrückt wird. Die Dichtlippe der Manschette muss vor der Montage eingefettet werden. Es ist darauf zu achten, dass zwischen Manschette und Gehäuse kein Fett eingebracht wird.

Es empfiehlt sich, den Dichtring mit Hilfe eines Montagewerkzeugs in die gewünschte Lage zu bringen.

Fitting

In order to ensure that it can perform its function perfectly, the sealing ring must be fitted accurately by being pressed onto the shaft with consistent and uniform pressure. The sealing lip on the sleeve must be greased prior to fitting, but no grease may be applied between the sleeve and the housing.

It is recommended to use a fitting tool to bring the sealing ring into the required position.



Oberflächenrauheit, Durchmesser tolerance, und Kantenfase der Welle. | Surface roughness, diameter tolerance and bevelled edge of the shaft.

3. Gamma-Ring Bauform RM

Allgemeine Beschreibung

Der Typ RM gehört zu den am meisten verbauten Gamma-Ringen. Die Anpresskraft der Manschette wird von verschiedenen Faktoren beeinflusst: der elastomeren Vorspannung und der Kraft, die durch den Aufzug erzeugt wird. Diese ist abhängig von der Elastizität des verwendeten Materials / Compound, von der Montagerichtung zur Lauffläche und von der jeweiligen Lippengestaltung.

Durch die Schleuderwirkung des Metallgehäuses wird eine gute Ableitung von jeglichem Medium von außen gewährleistet. Darüber hinaus schützt das Metallgehäuse vor dem Unterwandern von Schmutz.

Die Vorteile im Überblick

- innovative Lippengestaltung für geringen Leistungsverlust
- hervorragendes dynamisches Dichtverhalten
- ausgezeichneter Schutz vor äußerer Verschmutzung
- kommt ohne zusätzlichen Haltevorrichtungen aus
- geringe Einbaubreite

3. Gamma-Ring model RM

General description

Model RM is only of the most commonly fitted Gamma-Rings. The contact pressure of the sleeve is influenced by two different factors: The elastomer pre-tension and the force generated by the elevation. This depends on the elasticity of the material/compound being used, the fitting direction relative to the running surface and the particular lip design.

The centrifugal effect of the metal housing guarantees good dissipation of all media from outside. Furthermore, the metal housing also protects against the infiltration of dirt.

Overview of the benefits

- Innovative lip design for low power losses
- Outstanding dynamic sealing properties
- Excellent protection against contamination from outside
- No additional fixtures required
- Low installation width

Anwendungsgebiete

- Industriemaschinen (z. B. Werkzeugmaschinen)
- Antriebssysteme (z. B. Getriebe)
- Pumpen
- Elektromotoren
- Radnaben

Technische Daten

Temperatur (je nach Werkstoff der Manschette):

-55°C bis +200°C

Druck:

drucklos

Geschwindigkeit:

bis 20 m/s

Medien:

mineralische und synthetische Schmiermittel

Gehäuse:

Stahlblech - chromiert, auf Wunsch Ausführung in rostfreiem und säurebeständigem Stahl.

Fields of application

- Industrial machinery (e.g. machine tools)
- Drive systems (e.g. gearboxes)
- Pumps
- Electric motors
- Wheel hubs

Technische Daten

Temperature (depending on sleeve material):

-55°C to +200°C

Pressure:

unpressurised

Speed:

up to 20 m/s

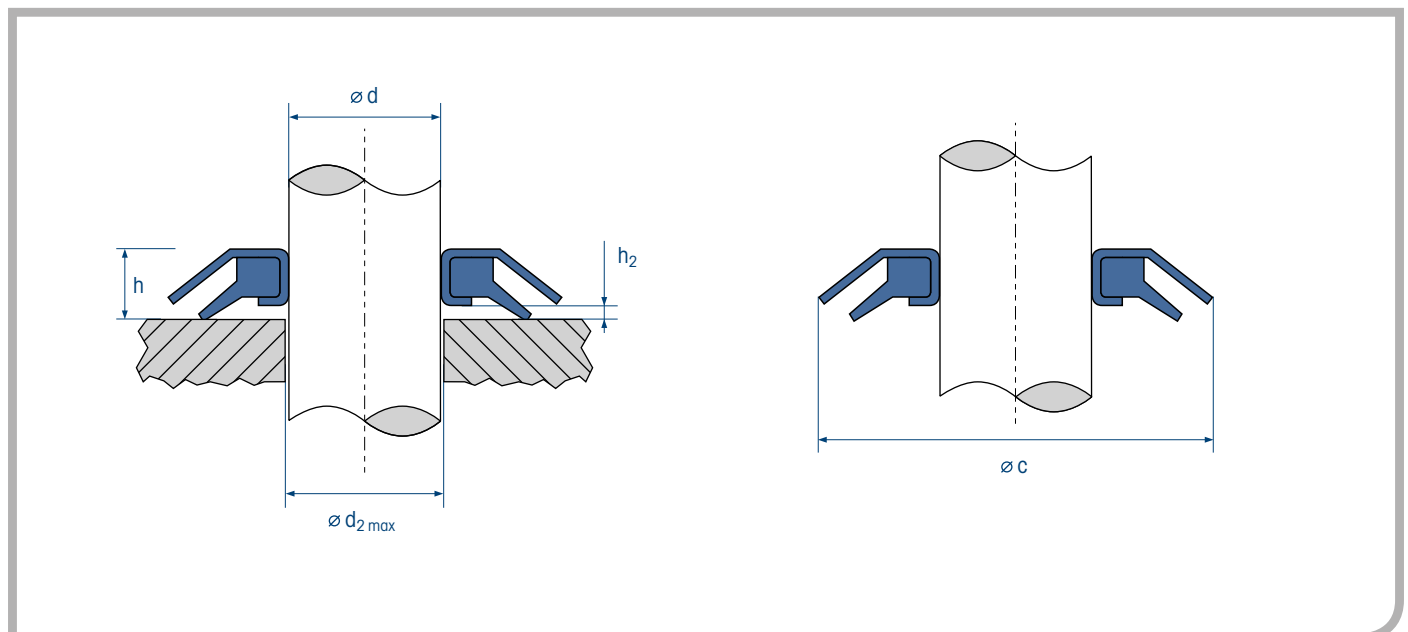
Media:

mineral-based and synthetic lubricants

Hausing:

steel plate - chrome-plated, in acid-resistant stainless steel on request.

Einbauempfehlung



Einbauempfehlung

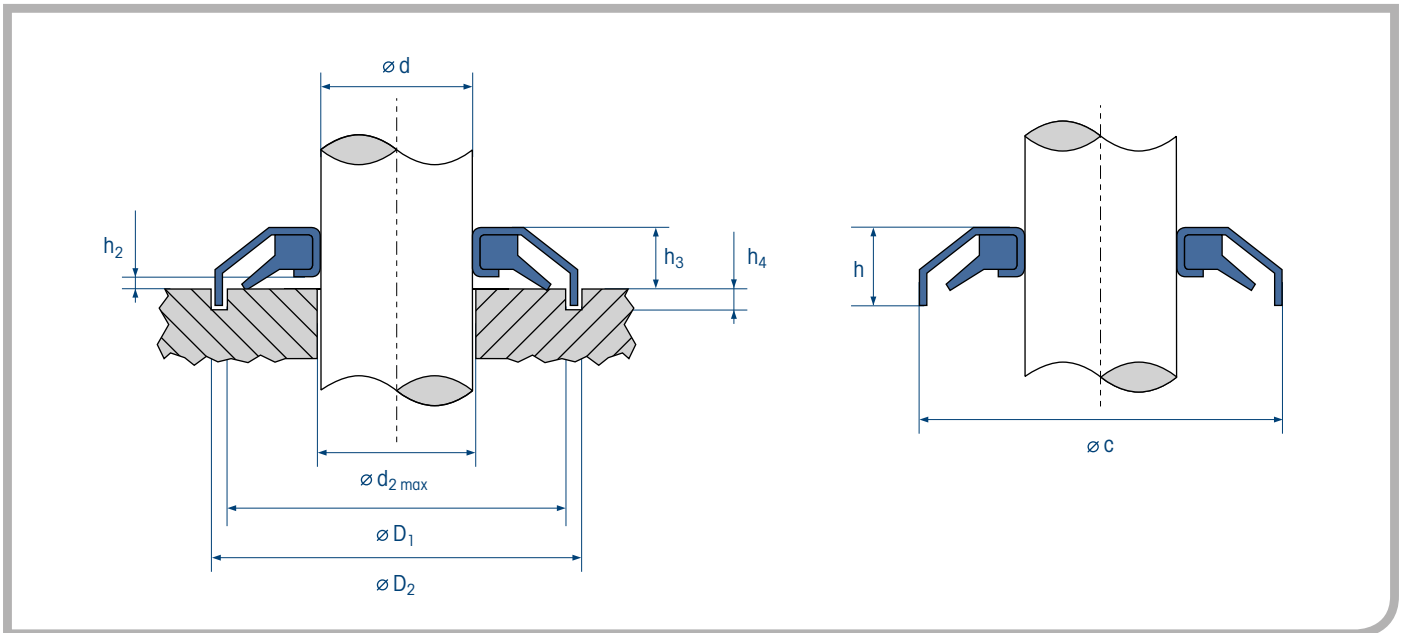
Welle \varnothing Shaft \varnothing	Gamma-Ring Abmessungen in mm Gamma-Ring Dimensions in mm		Montageabmessungen mm Mounting dimensions mm	
d	c	h	d _{2 max}	h ₂
10	24	3,5	15	1,0
12	26	3,5	17	1,0
15	30	4	21	1,0
16	32	4	23	1,0
17	32	4	23	1,0
18	33	4	24	1,0
20	35	4	26	1,0
22	40	4	28	1,0
24	40	4	30	1,0
25	40	4	31	1,0
26	40	4	32	1,0
28	43	4	34	1,0
30	47	4,5	37	1,0
32	49	4,5	39	1,0
35	52	4,5	42	1,0
40	57	4,5	47	1,0
45	62	4,5	52	1,0
48	65	4,5	55	1,0
50	70	5,5	58	1,0
52	72	5,5	60	1,0
53	73	5,5	61	1,0
55	75	5,5	63	1,0
58	78	5,5	66	1,0
60	80	5,5	68	1,0
62	82	5,5	70	1,0
65	85	5,5	73	1,0
68	88	5,5	76	1,0
70	90	5,5	78	1,0
72	92	5,5	80	1,0
75	95	5,5	83	1,0
78	98	5,5	86	1,0
80	100	5,5	88	1,0
85	105	5,5	93	1,0
90	110	5,5	98	1,0
95	115	5,5	103	1,0
100	120	5,5	108	1,0
105	125	5,5	113	1,0
125	148	6,5	133	1,0
135	159	6,5	145	1,0

4. Gamma-Ring Bauform 9RM

Einbauempfehlung

4. Gamma-Ring model 9RM

Installation recommendation



Welle \varnothing Shaft \varnothing	Gamma-Ring Abmessungen in mm Gamma-Ring Dimensions in mm		Montageabmessungen mm Mounting dimensions mm					
	d	c	h	D ₁	D ₂	d _{2max}	h ₂	h ₃
15	32	6,0	29	34	21	1,0	4	3
17	34	6,0	31	36	23	1,0	4	3
20	37	6,0	34	39	26	1,0	4	3
25	42	6,0	39	44	31	1,0	4	3
30	48	6,5	45	50	37	1,0	4,5	3
35	53	6,5	50	55	42	1,0	4,5	3
40	58	6,5	55	60	47	1,0	4,5	3
45	63	6,5	60	65	52	1,0	4,5	3
50	72	7,5	68,5	74	58	1,0	5,5	3
55	77	7,5	73,5	79	63	1,0	5,5	3
60	82	7,5	78,5	84	68	1,0	5,5	3
65	87	7,5	83,5	89	73	1,0	5,5	3
70	92	7,5	88,5	94	78	1,0	5,5	3
80	102	7,5	98,5	104	88	1,0	5,5	3
85	107	7,5	103,5	109	93	1,0	5,5	3
90	112	7,5	108,5	114	98	1,0	5,5	3
95	117	7,5	113,5	119	103	1,0	5,5	3
100	122	7,5	118,5	124	108	1,0	5,5	3



BEST PARTNER

SEALING · BEARING